

Attacco -Tipo di lampadina Base - Bulb type	Potenza assorbita Power consumption	Codice ILCOS ILCOS code	Direzione luce Light direction
E27 INCANDESCENTE E27 INCANDESCENT	4 x max 100 w	IAA/C	diretta, indiretta direct, indirect
E27 FLUORESCENTE E27 FLUORESCENT	4 x max 20 w fluo	FBT	diretta, indiretta direct, indirect
2GX13 FLUORESCENTE 2GX13 FLUORESCENT	1 x 55 w	FC-55	diretta, indiretta direct, indirect
Alimentazione Voltage supply	220 - 240 V		
Collegamento Connection	Morsettiera in dotazione Equipped with terminal block		
Fissaggio Fixing	Fori predisposti per l'installazione Holes fit for installation		
Classe di isolamento Appliance class	Classe I Class I		
Grado di protezione Protection degree	IP 20		
Modalità accensione Switch mode	Interruttore acceso/spento Switch on/off		
Ballast (dove previsto) Ballast (where provided)	Incluso (non dimmerabile) Included (not dimmable)		
Struttura Structure	Metallo verniciato bianco White painted metal		
Tessuto paralume Lampshade fabric	<p>Tessuto elastico sfoderabile e lavabile TESSUTO BIANCO: Composizione 80% poliammide, 20% elastane Peso (ISO 3801) 195/215 gr/m².</p> <p>FANTASIA BIANCO/FANTASIA AVORIO: Composizione 82% poliammide, 18% elastane Peso (ISO 3801) 160/180 gr/m². Glow wire per avorio 850°C Glow wire per bianco 750°C</p> <p>Removable and washable elastic fabric WHITE FABRIC: Composition 80% polyamide, 20% elastane (spandex) Weight (ISO 3801) 195/215 gr/m².</p> <p>WHITE PATTERN/IVORY PATTERN: Composition 82% polyamide, 18% elastane (spandex) Weight (ISO 3801) 160/180 gr/m². Glow wire for ivory 850°C Glow wire for white 750°C</p> <p>Manutenzione: Textile care:</p> <ul style="list-style-type: none"> Normale lavaggio a macchina a temp. massima 40 °C Machine wash at 40 °C Il tessuto non sopporta il trattamento con cloro Do not use chlorine-based bleach Stiratura a temperatura massima di 110 °C Iron at a maximum sole-plate temperature of 110 °C Lavabile a secco con percloroetilene Articles which are suitable for dry cleaning in perchloroethylene Non asciugare a mezzo di asciugabiancheria a tamburo rotativo Do not tumble dry 		

PL NEL 140

Design by Manuel Vivian

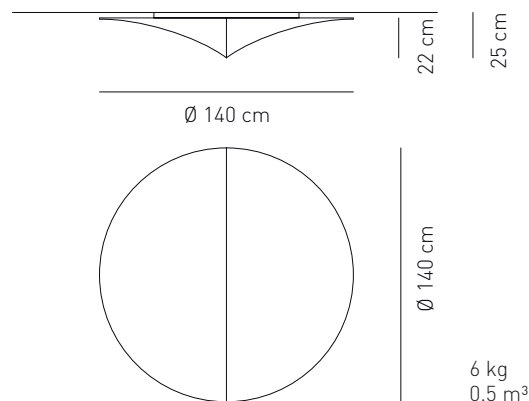
Collezione di lampade in tessuto elastico sfoderabile e lavabile. Disponibile in tre tonalità: bianco, fantasia bianco e fantasia avorio.

Lamp collection made with coverings of removable and washable elastic fabric. Available in three shades: white, white pattern and ivory pattern.

Tipologia: PLAFONIERA

Typology: CEILING

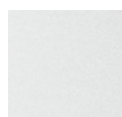
Certificazioni / Certifications:



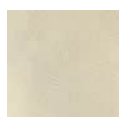
Composizione del codice prodotto
Product code composition

CODICE CODE	COLORE COLOUR	MONTATURA FITTINGS	LAMPADINE BULBS
PLNEL140BCXXE27	bianco, white, weiss, blanc, blanco, белый		E27 4 x max 100w or
PLNEL140FAXXE27	fantasia avorio, ivory pattern, dekoration beige, fantaisie ivoire, fantasia marfil, узорная ткань цвета слоновой кости		E27 4 x max 70w halo es or
PLNEL140FBXXE27	fantasia bianco, white pattern, dekoration weiß fantaisie blanc, fantasia blanco, белая узорная ткань	metallo, metal, metall, métal, metal, металл	E27 4 x max 20w fluo
PLNEL140BCXXFLE	bianco, white, weiss, blanc, blanco, белый		
PLNEL140FAXXFLE	fantasia avorio, ivory pattern, dekoration beige, fantaisie ivoire, fantasia marfil, узорная ткань цвета слоновой кости		2GX13 1 x 55w
PLNEL140FBXXFLE	fantasia bianco, white pattern, dekoration weiß fantaisie blanc, fantasia blanco, белая узорная ткань		

Colori disponibili paralume
Lampshade available colours



BC
bianco / white



FA
fantasia avorio /
ivory pattern



FB
fantasia bianco /
white pattern

PLNEL140 __ XX __

NOME _____
NAME _____

NOTE _____
NOTES _____

Note
Notes

I dati della presente scheda tecnica possono essere variati in qualsiasi momento e senza alcun preavviso. Axo Light non presta garanzia legale circa l'esattezza della presente scheda tecnica.

Technical data could be subject to alteration without notice. Axo Light does not provide legal guarantee for the accuracy of this data sheet.