

# MOLECULAR\_LIGHT ML\_1, ML\_4, ML\_8 >> PENDEL/ PENDANT

DESIGN BY HOPF & WORTMANN, BÜRO FÜR FORM

next® >> www.next.de

## PRODUKTBESCHREIBUNG: PRODUCT SPECIFICATIONS:

**MATERIAL:** Kugeln / Shades: PE,  
Beschläge / Fittings:  
Aluminium

**FARBE / COLOUR:** Weiss, silber / White, silver

**BIRNE / LAMP:** 1, 4 oder / or 8 x E 27,  
max. 40W

**Energiesparleuchten empfohlen! / Energy saving  
recommended!**

**GEWICHT / WEIGHT:** **ML\_1:** 1,5kg (1 / carton)  
**ML\_4:** 5,5kg (1 / carton)  
**ML\_8:** 10kg (1 / carton)

**PACKING DIMENSION:** **ML\_1:** 31 x 31 x 29cm  
**ML\_4:** 31 x 31 x 85cm  
& 4 x (31 x 31 x 29cm)  
**ML\_8:** 31 x 31 x 85cm  
& 8 x (31 x 31 x 29cm)

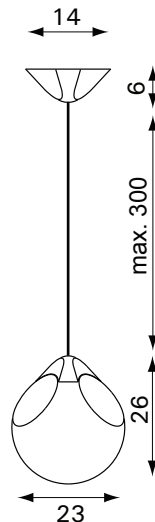
**SONSTIGES / OTHER:** Leuchtmittelwechsel durch  
Abziehen der einzelnen  
Kugeln. / To change lamps  
turn off shades.  
Auch mit Schienenadapter  
lieferbar / Also available  
with contact rail adapter.

## TECHNISCHE ANGABEN: TECHNICAL SPECIFICATIONS:

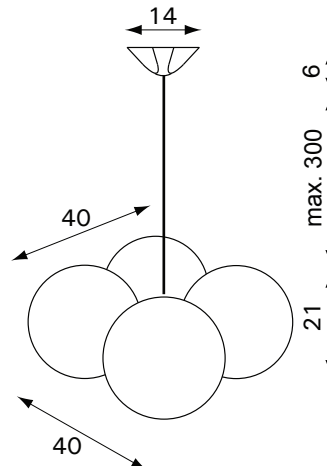


## GRÖSSEN / DIMENSIONS (CM):

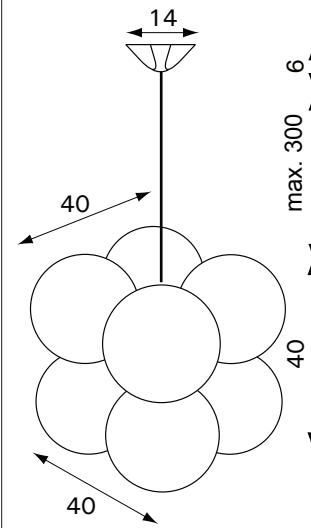
**ML\_1:**



**ML\_4:**



**ML\_8:**



## FIXATION SPECIFICATIONS:

Haken und Schrauben sind nicht im  
Lieferumfang enthalten.

Hooks and screw anchors are not included.  
Check wall constitution for adequate mountings.

