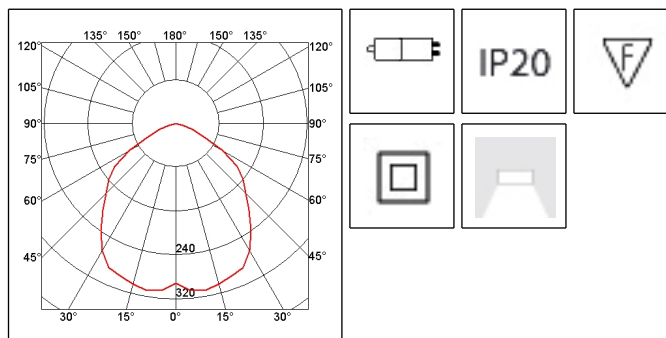


A 00 51 10 Tizio Plus Nero

Bracci e testa orientabili in alluminio verniciato, bilanciati da contrappesi. Disponibile in tre dimensioni e nella versione Plus con testa orientabile anche in senso trasversale. L'innovazione sta nella sua concezione costruttiva: un trasformatore, posto nella base della lampada porta la tensione da 230V a 12V e alimenta una lampadina alogena attraverso bacchette e bottoni che, oltre ad avere una funzione strutturale, fanno da conduttori di corrente senza l'ausilio di cavi elettrici. Emissione di luce diretta orientabile, a due intensità. Colori: nero, bianco, grigio alluminio o cromo lucido (solo per Tizio micro). Tizio Plus: solo nera. In edizione limitata annuale e firmata da Richard Sapper, Tizio X30 è prodotta in serie numerata, con base e testina in alluminio lucidato e astine in alluminio brillante anodizzato.



Apparecchio

Codice articolo:	A 00 51 10
Designer:	Richard Sapper
Tipologia di prodotto:	Apparecchi da tavolo
Materiale:	Alluminio
Colore:	Nero

Ottica

Emissione:	Diretta orientabile
------------	---------------------

Lampada

Codice ILCOS:	HSGSBT/C/UB
Descrizione emissioni:	1 x QT12 50w GY6.35
Tipo:	Alogene a bassa tensione
Numero:	1
Modello:	QT12-LP
Attacco:	GY6.35
Potenza lampada (W):	50
Durata lampada (h):	4000
Flusso luminoso (lm):	950
Tensione (V):	12
Indice di resa cromatica (Ra):	1A

Alimentatori

Tensione di alimentazione (V):	220V-240V
Tipo di trasformatore:	Magnetico
Disponibilità versione d'emergenza:	No

Installazione

Ambiente di utilizzo:	Interni
Installazione:	Tavolo

Note

Lampadina inclusa con regolatore d'intensità luminosa

IMAGE
NOT
AVAILABLE

A 08 77 00
Supporto terra per Tizio o Tizio Plus

Nero
H: 700, W: 110