

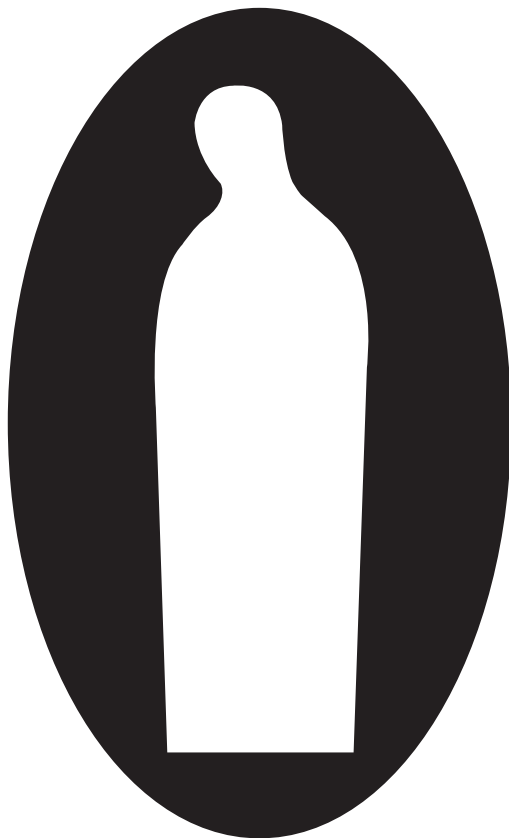
DULCINEA

terra / floor

Mimmo Paladino | 2007

DANESE

MILANO



2x55W + 36W



Avvertenze

La sicurezza elettrica di questo apparecchio è garantita con l'uso appropriato di queste istruzioni. Pertanto è necessario conservarle. Prima di ogni operazione sull'apparecchio disinserire la tensione di rete. Usare esclusivamente lampadine del tipo e potenza indicate nei dati di targa.

Sorgenti

2x55W (G5) FDH + 36W (2G10) FSSH

Nota: sorgenti non incluse

Istruzioni di montaggio

Fig. 1 - Utilizzare le viti C per fissare il corpo A alla base B.

Fig. 2 - Fig. 3 - Inserire i tubi fluorescenti D facendoli ruotare di 90° e la lampadina fluorescente compatta E premendola nell'attacco.

Avvertenze generali per apparecchi di illuminazione di interni.

L'apparecchio è idoneo al montaggio diretto su superfici normalmente infiammabili.



Tutti i prodotti DANESE che rientrano nell'ambito di applicazione della direttiva europea bassa tensione B.T. 2006/95/CE e della direttiva europea compatibilità elettromagnetica E.M.C. 2004/108/CE soddisfano i requisiti richiesti e recano la marcatura "CE".

Attenzione!

- Danese si riserva di apportare modifiche tecniche e strutturali necessarie al miglioramento del prodotto in qualsiasi momento.
- Danese non si assume nessuna responsabilità per i prodotti modificati senza preventiva autorizzazione.



Note

This equipment is guaranteed only when used as indicated in these instructions. Therefore they should be kept for future reference. Prior to any work on the fixture always switch off the mains. Only use bulbs of the type and wattage indicated on the rating plate.

Bulbs

2x55W (G5) FDH + 36W (2G10) FSSH

Note: bulbs not included

Assembly instructions

Fig. 1 - Use the screws C to secure the body A to the base B.

Fig. 2 - Fig. 3 - Insert the fluorescent tubes D by rotating 90 degrees and the compact fluorescent light bulb E by pressing the attack.

General warnings for indoor light fittings.

The appliance is suitable to be mounted directly on normally inflammable surfaces.



All DANESE products falling within the range of application of the European low voltage directive B.T. 2006/95/EC and of the European electromagnetic compatibility E.M.C. directive 2004/108/EC meet the required specifications and bear "CE" labelling.

Attention!

- Danese reserves the right to introduce all the technical and structural changes required for the improvement of the product.
- Danese not shoulder any responsibilities should products be modified without prior authorisation.



Avis

La sécurité de l'appareil n'est garantie que si les instructions sont convenablement suivies. Il est donc nécessaires de les conserver. Déconnecter la tension de réseau avant toute opération sur l'appareil. Employer exclusivement les ampoules du type et de la puissance indiquée sur la plaque de l'appareil.

Ampoules

2x55W (G5) FDH + 36W (2G10) FSSH

Remarque: les ampoules non inclus

Instructions pour le montage

Fig. 1 - Utilisez les vis A pour fixer le corps C à la base B. **Fig. 2 - Fig. 3** - Insérez les tubes fluorescents D en tournant de 90 degrés et l'ampoule fluorescente compacte et en appuyant l'attaque.

Avertissements généraux pour appareils d'éclairage d'intérieur.

L'appareil est indiqué pour être monté directement sur des surfaces normalement inflammables.



Tous les produits DANESE appartenant au champ d'application de la directive européenne basse tension B.T. 2006/95/CE et de la directive européenne compatibilité électromagnétique E.M.C. 2004/108/CE remplissent les conditions prévues et portent le marquage "CE".

Attention!

- Danese décline toute responsabilité pour les produits modifiés sans autorisations préalable.
- Danese se réserve la faculté d'apporter, à tout moment, les modifications techniques et structurales jugées nécessaires pour améliorer le produit.



Vorsicht

Die Sicherheit der Leuchte wird nur bei sachgerechtem Gebrauch gemäß Anweisungen gewährleistet. Bitte bewahren Sie diese sorgfältig auf. Vor jedem Eingriff an dem Gerät die Netzspannung unterbrechen. Ausschließlich Lampen verwenden, die dem auf dem Geräteschild angegebenen Typ und Wert entsprechen.

Glühlampen

2x55W (G5) FDH + 36W (2G10) FSSH

Opmerking: Glühlampen niet inbegrepen

Aufbaueinleitung

Fig. 1 - Gebruik de schroeven A om het lichaam C om de basis B. **Fig. 2 - Fig. 3** - Plaats de TL-buizen D door het draaien van 90 graden en de compacte fluorescerende lamp en door te drukken op de aanval.

Generelle Hinweise für Beleuchtungsgeräte für Innenräume.

Das Gerät ist geeignet, direkt auf normal entflammablen Oberflächen montiert werden.



Alle Produkte von DANESE, die unter das Anwendungsgebiet der europäischen Richtlinie der Niederspannung B.T. 2006/95/EG und der elektromagnetischen Kompatibilität E.M.C. 2004/108/EG fallen, entsprechen den erforderlichen Eigenschaften und tragen das "CE" Kennzeichen.

Achtung!

- Danese nimmt keine Verantwortung für ohne Vorgehenmigung geänderte Productte an.
- Danese darf in jedem Moment technischen und strukturellen Veränderungen, die nötig für die Verbesserung des Gegenstandes sind vornehmen.

Fig. 1

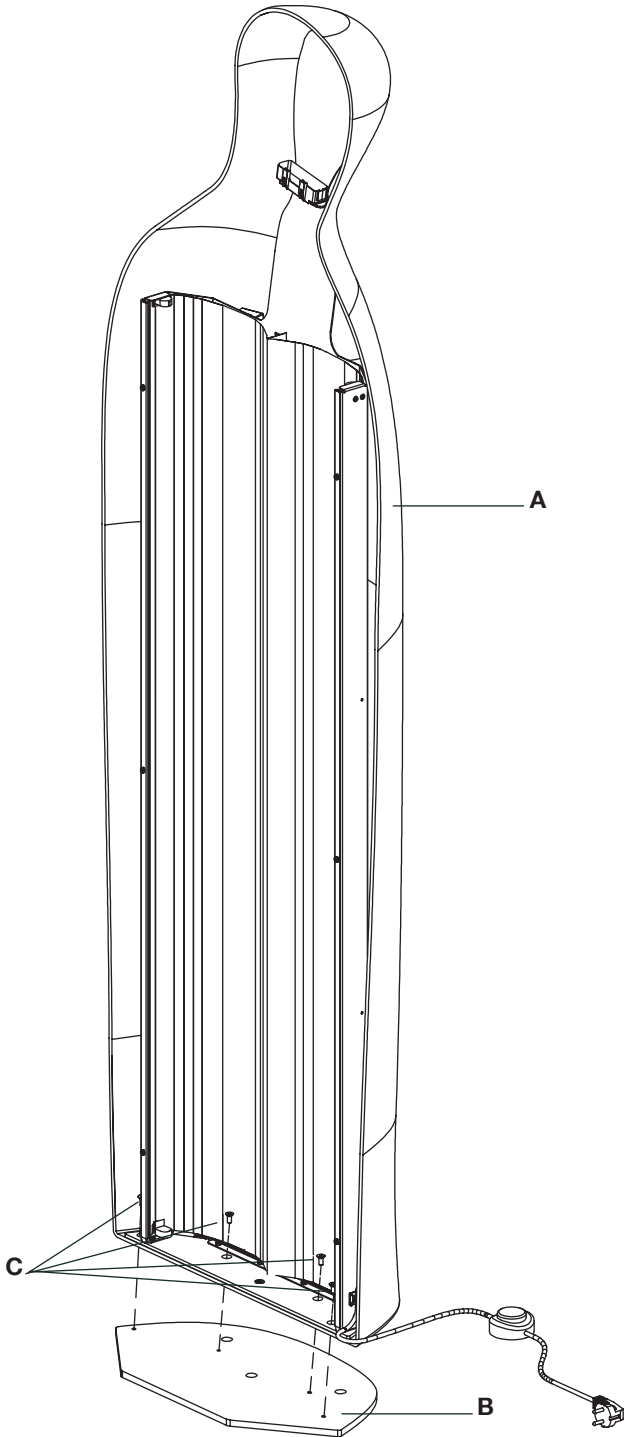
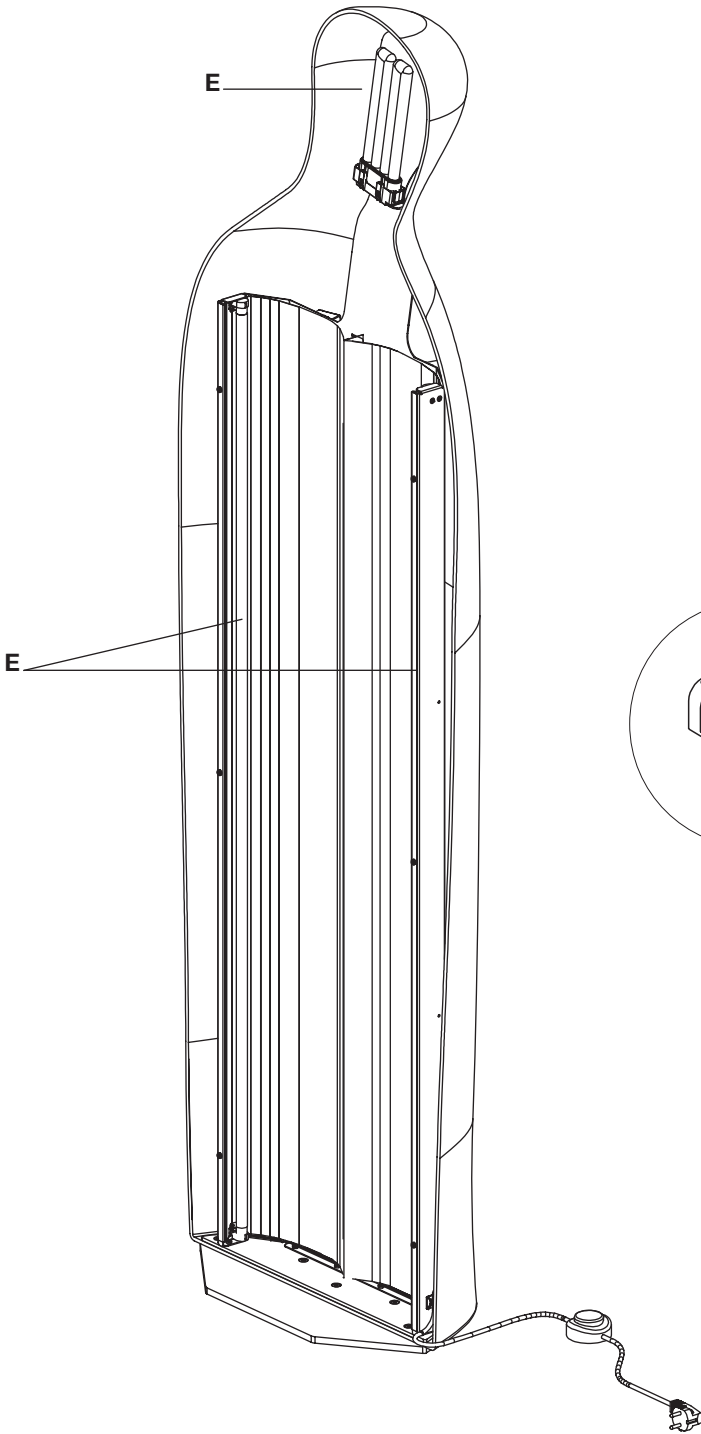


Fig. 2

Fig. 3



OFFICES / FACTORY

VIA ANTONIO CANOVA 34

20145 MILANO

T. +39.02.349611

F. +39.02.34538211

info@danese milano.com

SHOWROOM

PIAZZA SAN NAZARO IN BROLO 15

20122 MILANO

T. +39.02.58304150

F. +39.02.58433350

showroom@danese milano.com

© OCTOBER 2012 DANESE S.R.L

DANESE S.R.L reserves the right to change, at any time and without prior warning, the technical specification of any product illustrated in this catalogue.

For DANESE MILANO points of sale worldwide visit our website.

DANESEMILANO.COM