

# ELEUTHERA

tavolo

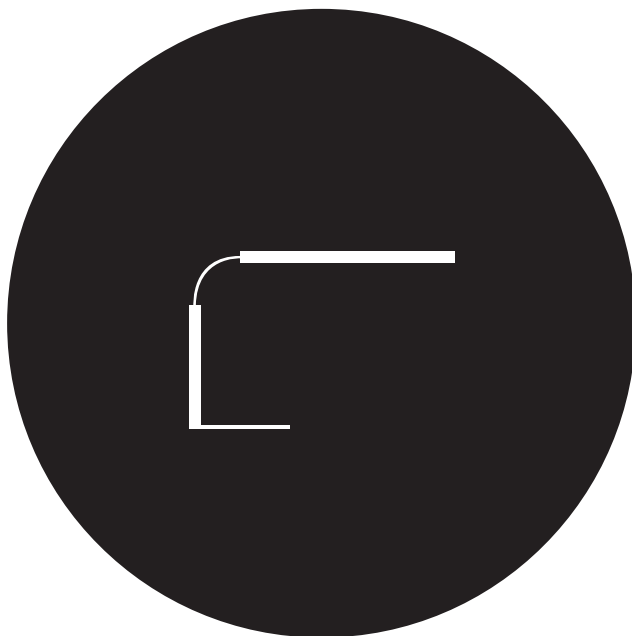
table

*Massimo Mariani | 2007*

DANESE



MILANO



---

11W



### Avvertenze

La sicurezza elettrica di questo apparecchio è garantita con l'uso appropriato di queste istruzioni. Pertanto è necessario conservarle. Prima di ogni operazione sull'apparecchio disinserire la tensione di rete. Usare esclusivamente lampadine del tipo e potenza indicate nei dati di targia.

#### • SORGENTI

11W (W4,3x8,5d) FDH

### Istruzioni di montaggio


**Fig. 1** - Avvitare l'asta alla base. Agire sull'interruttore posto sul cavo di alimentazione per accendere e spegnere l'apparecchio.

### Sostituzione lampadina

**Fig. 2** - Svitare la vite posta sulla testa dell'apparecchio. **Fig. 3** - Sfilare completamente la scocca. **Fig. 4** - Rimuovere la sorgente e sostituirla.

### Avvertenze generali per apparecchi di illuminazione di interni.

Il simbolo indica l'idoneità degli apparecchi al montaggio diretto su superfici normalmente infiammabili. Gli apparecchi privi del suddetto simbolo sono idonei ad essere installati esclusivamente su superfici non combustibili.

 Tutti i prodotti DANESE che rientrano nell'ambito di applicazione della direttiva europea bassa tensione B.T. 2006/95/CE soddisfano i requisiti richiesti e recano la marcatura "CE".

### Attenzione!

Danese non si assume nessuna responsabilità per i prodotti modificati senza preventiva autorizzazione. Danese si riserva di apportare modifiche tecniche e strutturali necessarie al miglioramento del prodotto in qualsiasi momento.



### Note

This equipment is guaranteed only when used as indicated in these instructions. Therefore they should be kept for future reference. Prior to any work on the fixture always switch off the mains. Only use bulbs of the type and wattage indicated on the rating plate.

#### • BULB

11W (W4,3x8,5d) FDH

### Assembly instructions


**Fig. 1** - Tighten the staff on the base. Act on the switch placed on the feeding cable to turn on and off the equipment.

### To replace the bulb

**Fig. 2** - Unscrew the screw on the head of the lamp. **Fig. 3** - Completely take off the body. **Fig. 4** - Remove the bulb and replace it.

### General warnings for indoor light fittings.

The symbol indicates the suitability of fixtures to be mounted directly on normally inflammable surfaces. Fixtures without the above symbol are only suitable for installation on fire resistant surfaces.

 All DANESE products falling within the range of application of the European low voltage directive B.T. 2006/95/EC meet the required specifications and bear "CE" labelling.

### Attention!

Danese not shoulder any responsibilities should products be modified without prior authorisation. Danese reserves the right to change, at any time, the technical specification necessary or structural for improvements of the product.

FR

**Avis**

La sécurité de l'appareil n'est garantie que si les instructions sont convenablement suivies. Il est donc nécessaires de les conserver. Déconnecter la tension de réseau avant toute opération sur l'appareil. Employer exclusivement les ampoules du type et de la puissance indiquée sur la plaque de l'appareil.

**• AMPOULE**

11W (W4,3x8,5d) FDH

**Instructions pour le montage**

**Fig. 1** - Visser la structure sur la base. Agir sur l'interrupteur positionnée sur le câble d'alimentation pour allumer et éteindre l'appareil.

**Pour remplacer l'ampoule**

**Fig. 2** - Dévisser la vis sur la tête de la lampe. **Fig. 3** - Enlever complètement le corps. **Fig. 4** - Enlever l'ampoule et la remplacer.

**Avertissements généraux pour appareils d'éclairage d'intérieur.**

Le symbole indique que les appareils sont indiqués pour être montés directement sur des surfaces normalement inflammables. Les appareils ne portant pas ce symbole peuvent être montés exclusivement sur des surfaces non combustibles.

 Tous les produits DANESE appartenants au champ d'application de la directive européenne basse tension B.T. 2006/95/CE remplissent les conditions prévues et portent le marquage "CE".

**Attention!**

Danese décline toute responsabilité pour les produits modifiés sans autorisations préalable. Danese se réserve la faculté d'apporter, à tout moment, les modifications techniques et structurales jugées nécessaires pour améliorer le produit.

DE

**Vorsicht**

Die Sicherheit der Leuchte wird nur bei sachgerechtem Gebrauch gemäß Anweisungen gewährleistet. Bitte bewahren Sie diese sorgfältig auf. Vor jedem Eingriff an dem Gerät die Netzspannung unterbrechen. Ausschließlich Lampen verwenden, die dem auf dem Geräteschild angegebenen Typ und Wert entsprechen.

**• GLÜLAMPE**

11W (W4,3x8,5d) FDH

**Aufbaueinleitung**

**Abb. 1** - Die stange auf dem sockel anschrauben. Auf den Schalter wirken, der sich auf dem Versorgungskabel befindet, um das Gerätein- und auszuschalten.


**Ersatz von Glühbirne**

**Abb. 2** - Lie Schraube an der Spitze der Lampe aufschrauben.

**Abb. 3** - Den Korpus herausziehen. **Abb. 4** - Die Glühbirne wegnehmen und sie ersetzen.

**Generelle Hinweise für Beleuchtungsgeräte für.**

Innenräume. Das Symbol zeigt an, ob die Geräte dazu geeignet sind, auf normal entflammaren Oberflächen angebracht zu werden. Geräte ohne dieses Symbol sind ausschließlich dazu geeignet, auf nicht entflammaren Oberflächen angebracht zu werden.

 Alle Produkte von DANESE, die unter das Anwendungsgebiet der europäischen Richtlinie der Niederspannung B.T. 2006/95/EG fallen, entsprechen den erforderlichen Eigenschaften und tragen das "CE" Kennzeichen.

**Achtung!**

Danese nimmt keine Verantwortung für ohne Voreingehmung geänderte Produkte an. Danese darf in jedem Moment technischen und strukturellen Veränderungen, die nötig für die Verbesserung des Gegenstandes sind vornehmen.

Fig. 1

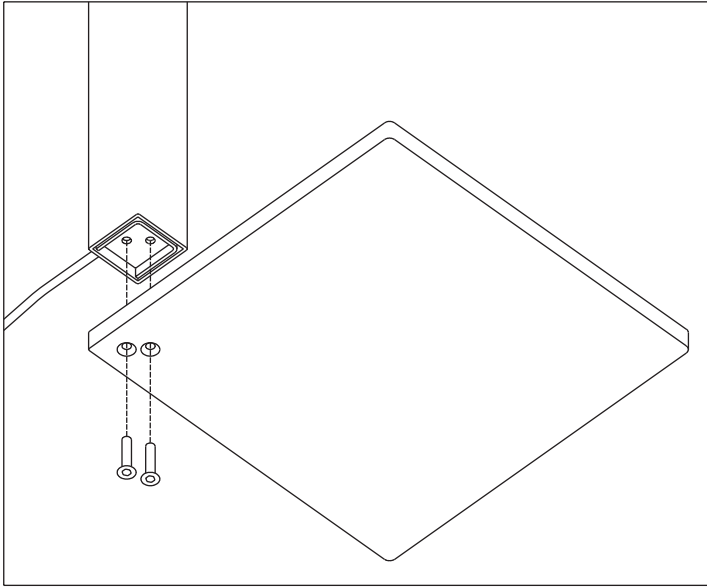


Fig. 2

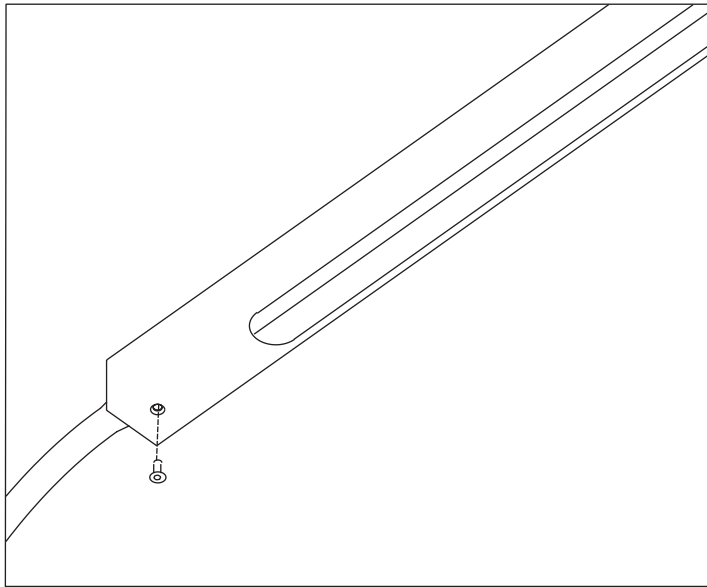


Fig. 3

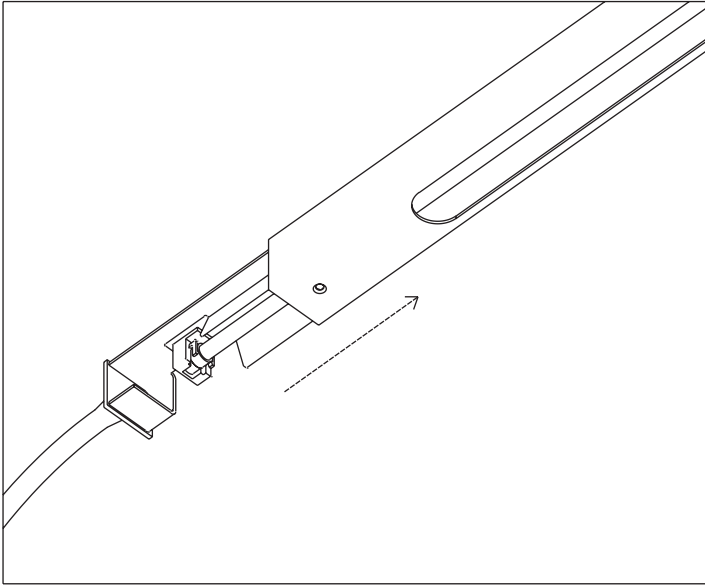
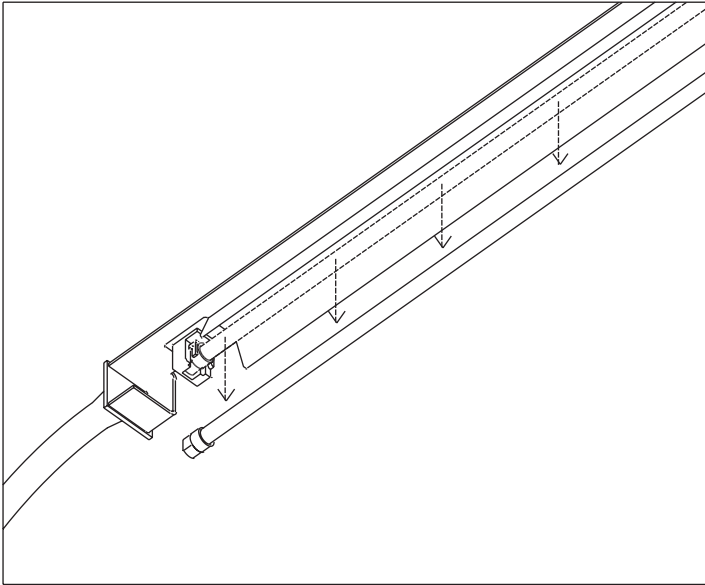
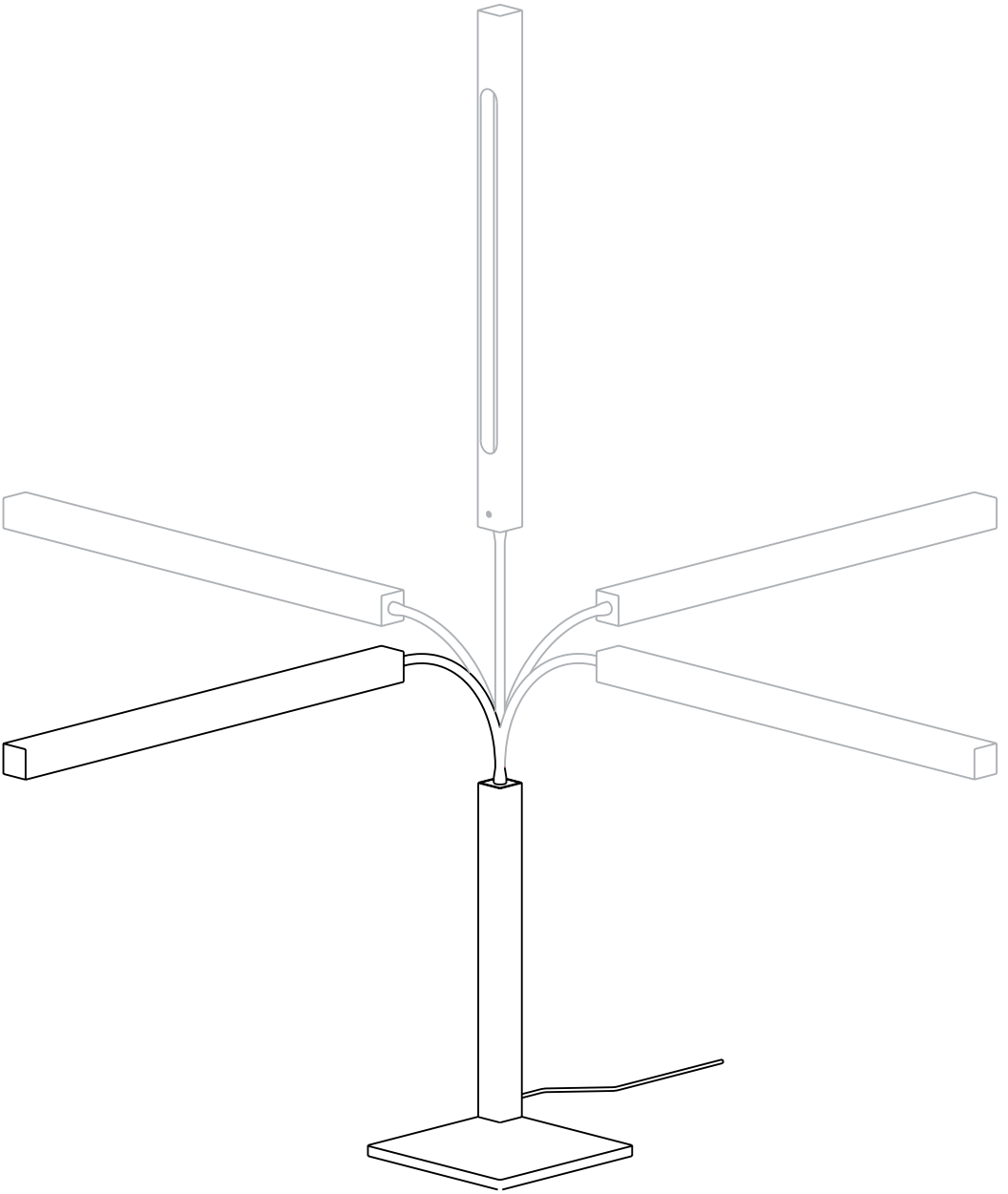


Fig. 4







## **OFFICES / FACTORY**

---

VIA ANTONIO CANOVA 34

---

20145 MILANO

---

T. +39.02.349611

F. +39.02.34538211

*info@danese milano.com*

## **SHOWROOM**

---

PIAZZA SAN NAZARO IN BROLO 15

---

20122 MILANO

---

T. +39.02.58304150

F. +39.02.58433350

*showroom@danese milano.com*

© JANUARY 2011 DANESE S.R.L

---

DANESE S.R.L reserves the right to change, at any time and without prior warning, the technical specification of any product illustrated in this catalogue.

For DANESE MILANO points of sale worldwide visit our website.

**DANESEMILANO.COM**

