


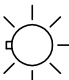
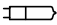
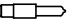
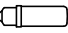






	small	medium	large
mm	Ø140  130	Ø220  192	Ø275  238
kg	3,00	1,80	0,80
	max. 60 W G9 	max. 100 W B15d 	max. 150 W E27  max. 32 W Gx24q 
			

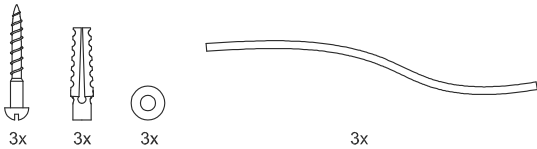
serien Raumleuchten GmbH
Hainhäusert Str. 3-7
D-63110 Rodgau
www.serien.com

ANNEX Ceiling

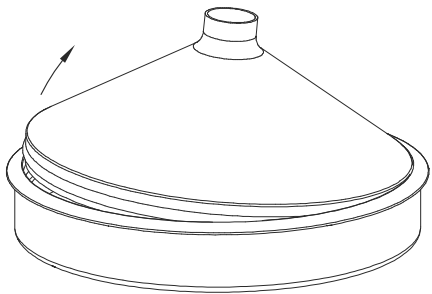


Design Uwe Fischer

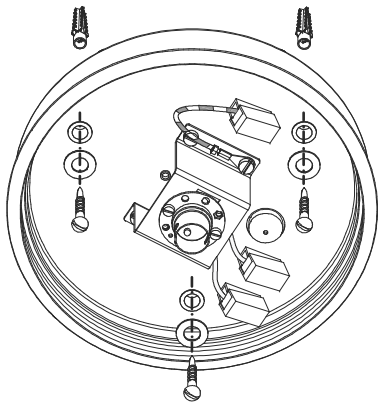
- (D) Vor Montage der Leuchte Sicherung ausschalten!
- (GB) Disconnect fuse prior to installation!



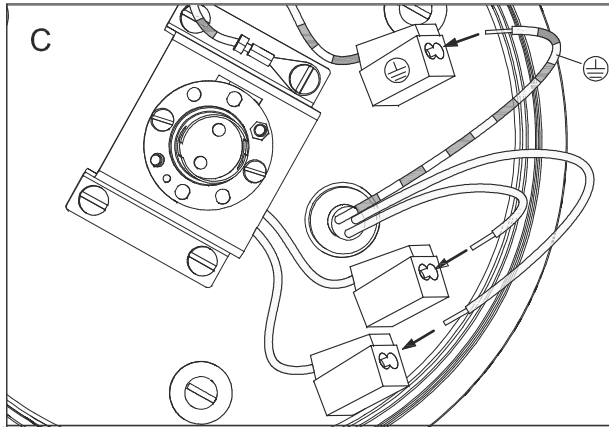
A



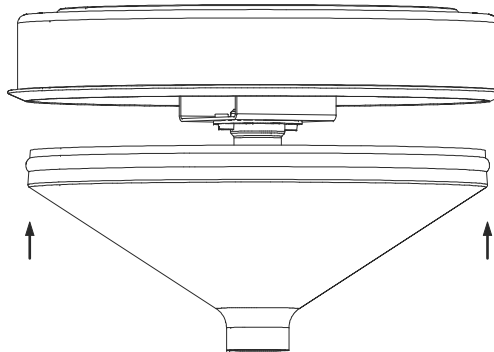
B



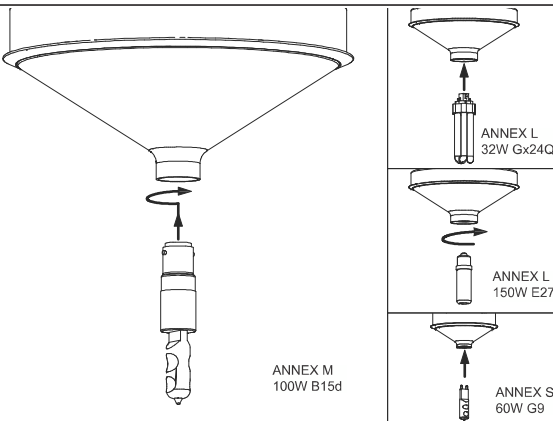
C



D



E



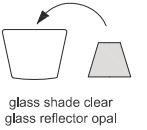
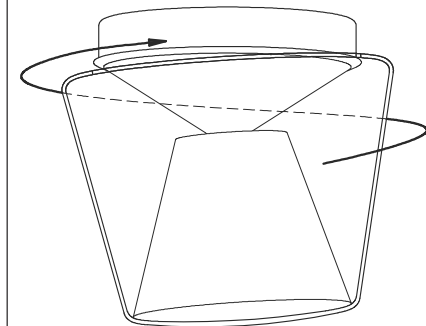
(D)

Den Glasschirm beim Anbringen nicht zu hoch über die Gummilippe stülpen, da sonst der Glas- bzw. Aluminiumkegel den weißen Reflektor beschädigt.

(GB)

When mounting the glass shade be careful not to upend it too far over the sealing lip. Otherwise the glass or aluminium cone might damage the white reflector.

F



G

