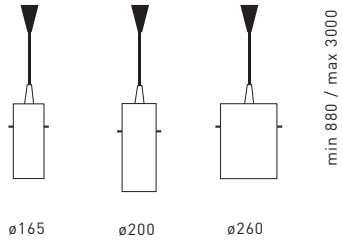


ABMESSUNGEN



GEWICHT

► 1,5 kg

PFLEGEHINWEIS

► Für die Reinigung der Schirme empfehlen wir:

- Innen mit feuchtem Tuch abwischen (hierzu unbedingt entsprechende Netzleitung abschalten!).
- Außen (Textil) nur trocken Staub wischen.

TECHNISCHE ANGABEN

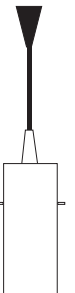


Netzspannung	230 V
Leistung	100 W
Leuchtmittel	1 x Glühlampe max. 100 W, E27
Regelung	über externen Dimmer möglich
Schutzart	Schutzklasse II

serien
.lighting

serien Raumleuchten GmbH Hainhäuser Str. 3-7 D-63110 Rodgau

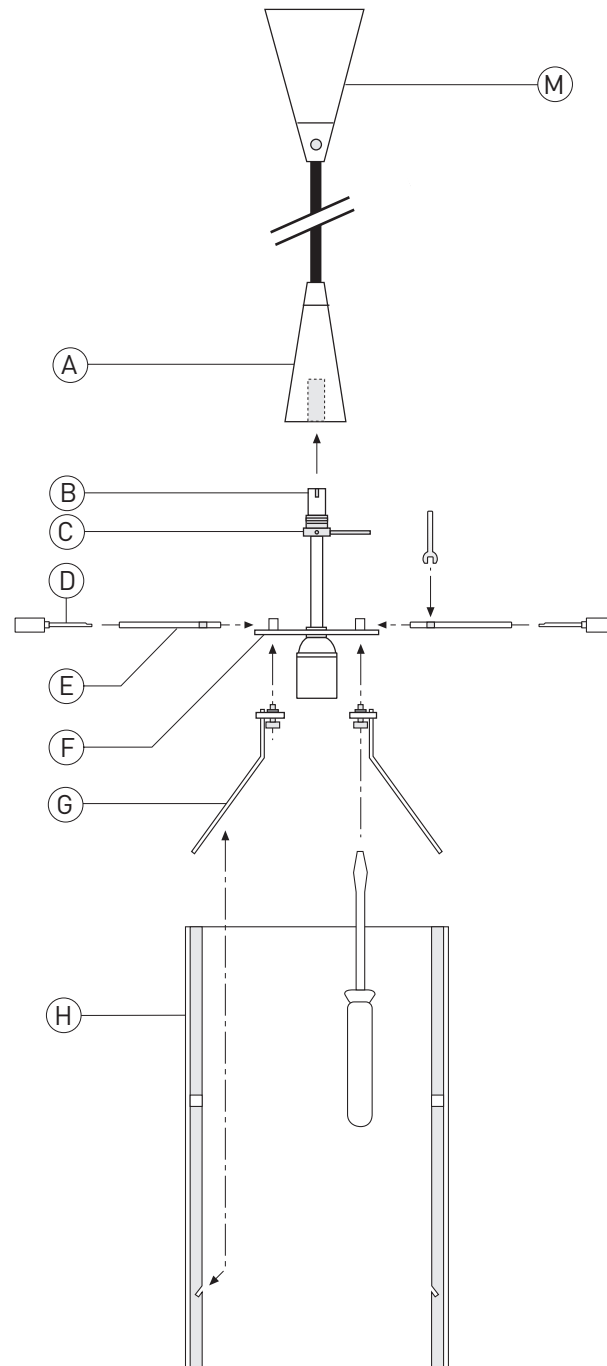
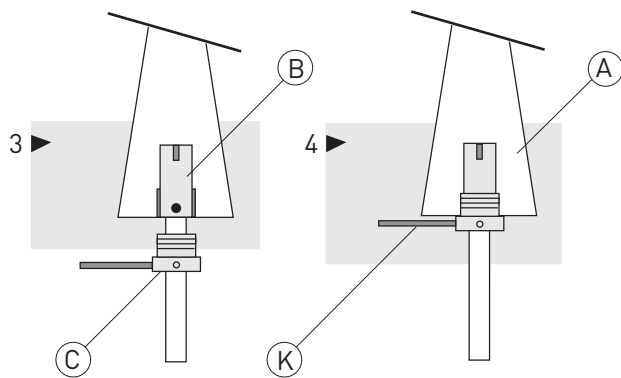
CLUB PENDEL



Design Jean-Marc da Costa

LEUCHTENMONTAGE

- 1 ► Halter [G] mit vorgesehenen Schrauben und Distanzbolzen [E] mit Schraubenschlüssel am Lampenkörper [F] befestigen.
- 2 ► Schirm [H] über Lampenkörper [F] schieben und in Halter [G] einhängen. Gewindestifte [D] durch seitliche Bohrungen des Schirms [H] schieben und in Distanzbolzen [E] eindrehen.
- 3 ► Kontaktstecker [B] des Lampenkörpers vorsichtig in Buchse des Lampenhalters [A] einsetzen. Ohne Druck drehen, bis Kontaktstecker [B] bündig in richtiger Position einrastet.
- 4 ► Feststellung [C] mit Drehhilfe [K] in Buchse eindrehen.
- 5 ► Leuchtmittel einschrauben (siehe TECHNISCHE ANGABEN).



serien Club Pendel

DECKENMONTAGE

Entsprechende Netzleitung abschalten!

- 6 ► Schraubhaken an gewünschter Stelle befestigen.
- 7 ► Leuchtaufhänger [L] an gewünschter Kabellänge befestigen, Leuchte einhängen und Netzleitung anschließen (Klemme isolieren).
- 8 ► Baldachin [M] nach oben schieben und seitlich festschrauben.

