





	SML Ceiling T5
mm	1200 x 185 x 25
kg	3,9
	2 x 54 W/G5
	  

SML CEILING T5

serien
.lighting

serien Raumleuchten GmbH Hainhäuser Str. 3-7 D-63110 Rodgau



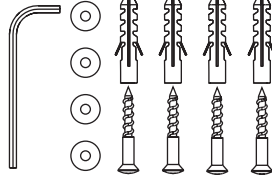
Design Jean-Marc da Costa

(D) Vor Montage der Leuchte Sicherung ausschalten!

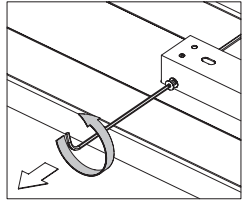
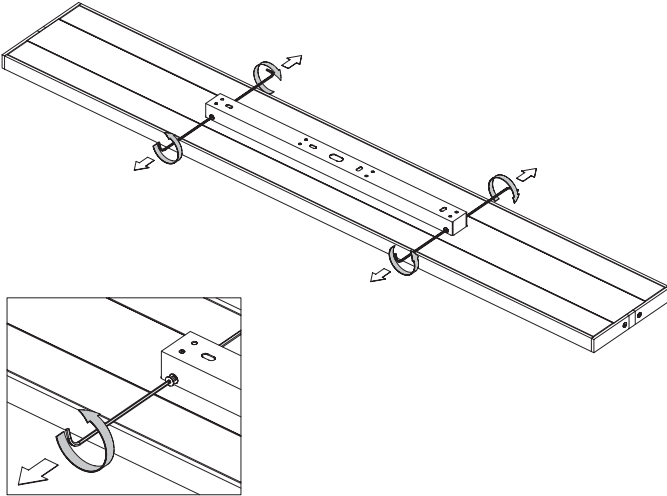
(GB) Disconnect fuse prior to installation!

(F) Pour la pose de luminaire, couper le courant!

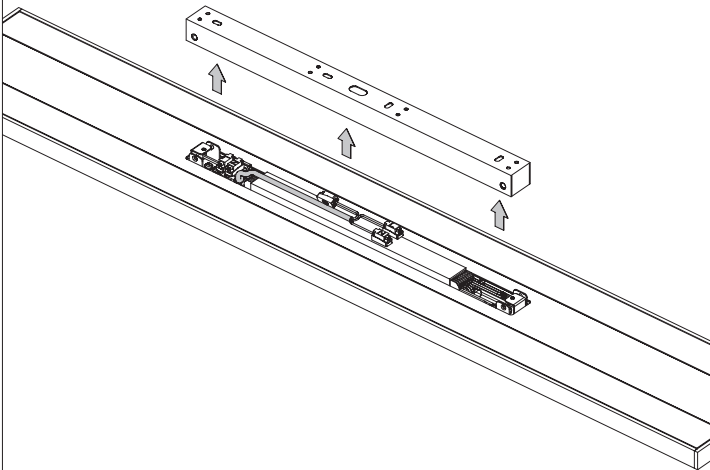
(I) Assicurarsi che la lampada si spenta prima del montaggio!



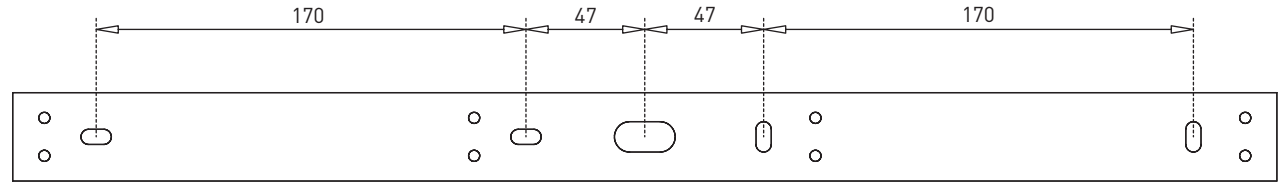
A



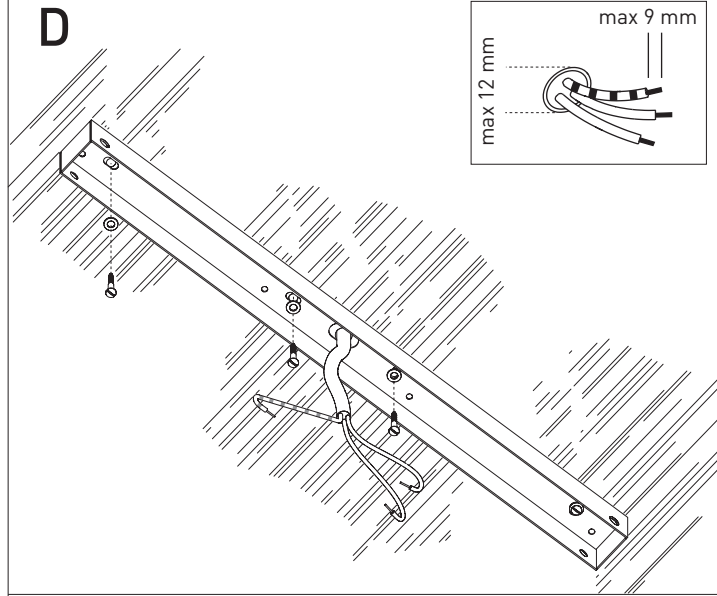
B



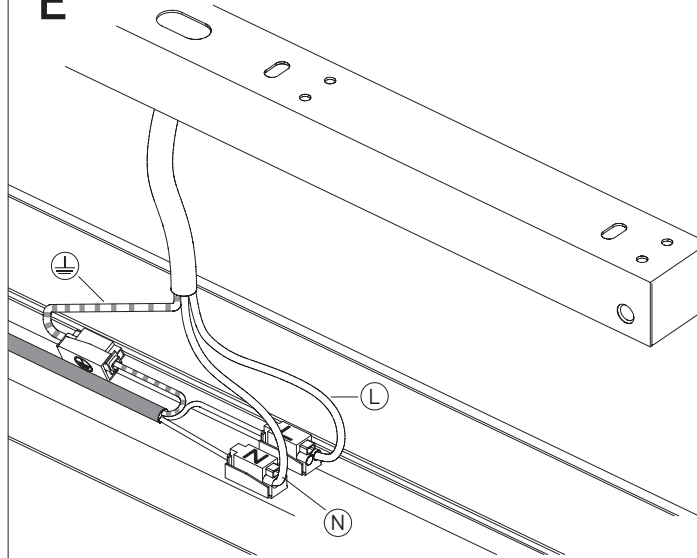
C



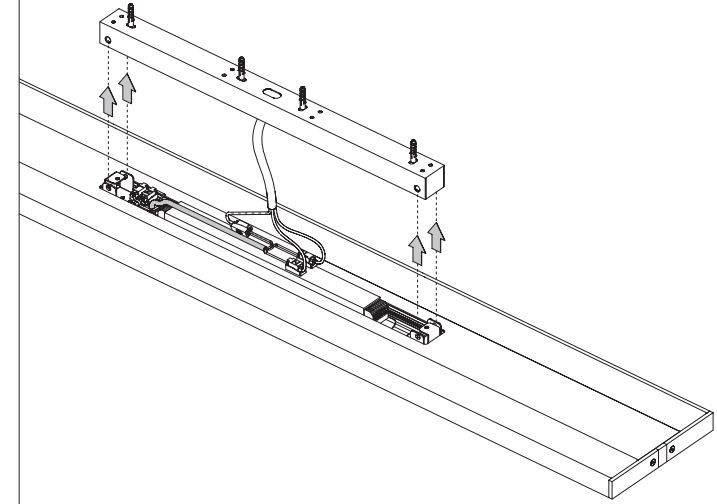
D



E



F



G

