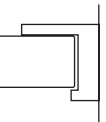


mm	
kg	0,7
	<p>1 x QT14 (Halopin) max. 75 W / G9, 230 V</p>

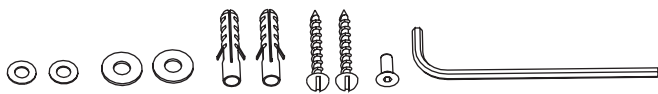
REEF WALL

serien
.lighting

serien Raumleuchten GmbH Hainhäuser Str. 3-7 D-63110 Rodgau



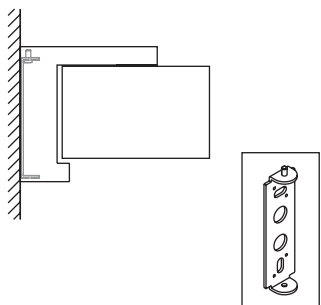
Design nextspace



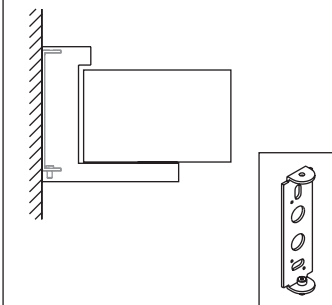
D Vor Montage der Leuchte Sicherung der Zuleitung ausschalten!
Nur von Elektrofachkraft anzuschließen.
Leuchte nur für den Innenbereich.

GB Disconnect fuse prior to installation!
Installation by qualified personnel only.
For indoor use only.

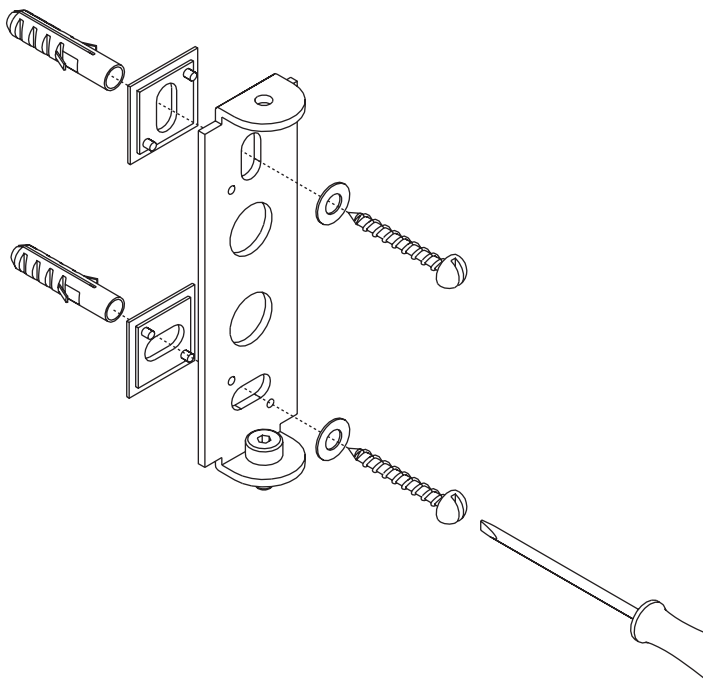
1.



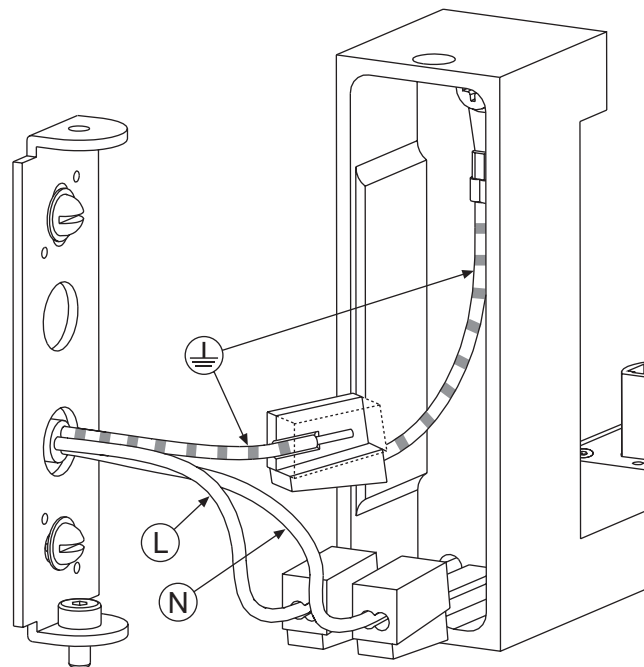
2.



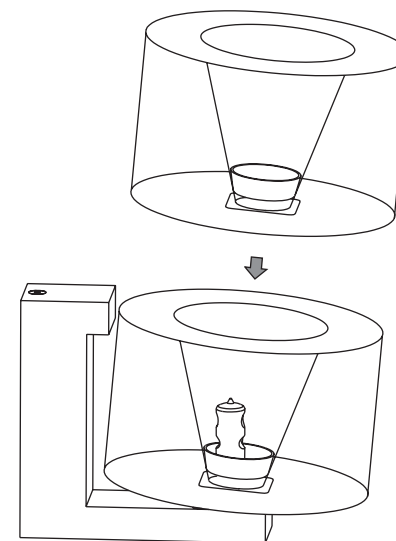
A



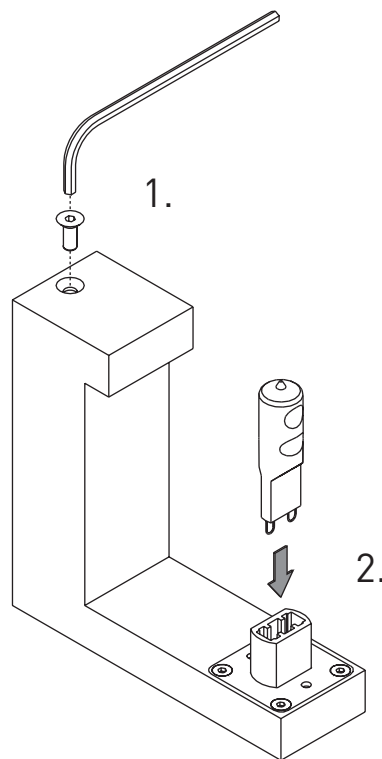
B



D



C



E

