

Attacco -Tipo di lampadina Base - Bulb type	Potenza assorbita Power consumption	Codice ILCOS ILCOS code	Direzione luce Light direction
E27 INCANDESCENTE E27 INCANDESCENT	3 x max 100 w	IAA/C	diretta, indiretta direct, indirect
E27 FLUORESCENTE E27 FLUORESCENT	3 x max 20 w fluo	FBT	diretta, indiretta direct, indirect
2GX13 FLUORESCENTE 2GX13 FLUORESCENT	1 x 55 w	FC-55	diretta, indiretta direct, indirect
Alimentazione Voltage supply	220 - 240 V		
Collegamento Connection	Morsetteria in dotazione Equipped with terminal block		
Fissaggio Fixing	Fori predisposti per l'installazione Holes fit for installation		
Classe di isolamento Appliance class	Classe I Class I		
Grado di protezione Protection degree	IP 20		
Modalità accensione Switch mode	Interruttore acceso/spento Switch on/off		
Ballast (dove previsto) Ballast (where provided)	Incluso (non dimmerabile) Included (not dimmable)		
Struttura Structure	Metallo verniciato bianco White painted metal		
Tessuto paralume Lampshade fabric	<p>Maglina Composizione 85% poliammide, 15% elastane Peso 255/285 gr/m² - norma usata ISO 3801 Glow wire 750°C</p> <p>Jersey Composition 85% polyamide, 15% elastane Weight 255/285 gr/m² - test method ISO 3801 Glow wire 750°C</p> <p>Manutenzione: Textile care:</p> <ul style="list-style-type: none"> Normale lavaggio a macchina a temp. massima 40 °C Machine wash at 40 °C Il tessuto non sopporta il trattamento con cloro Do not use chlorine-based bleach Stiratura a temperatura massima di 110 °C Iron at a maximum sole-plate temperature of 110 °C Lavabile a secco con percloroetilene Articles which are suitable for dry cleaning in perchloroethylene Non asciugare a mezzo di asciugabiancheria a tamburo rotativo Do not tumble dry 		

PL STO 100

Design by Manuel Vivian

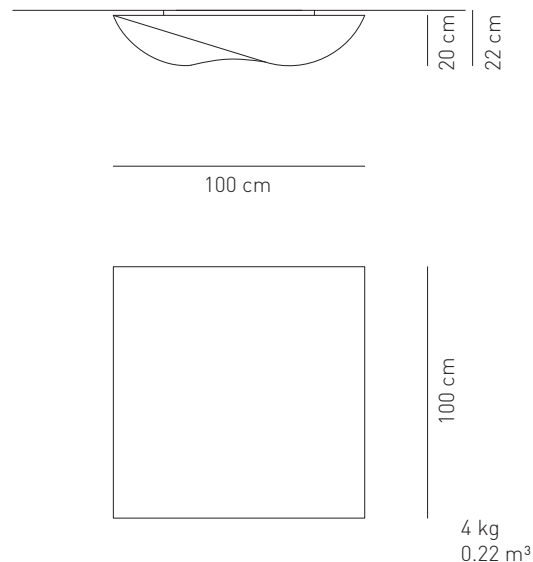
Collezione di lampade da soffitto e da parete con struttura metallica e rivestimento in tessuto elasticizzato bianco o avorio, sfoderabile e lavabile. Misure disponibili 100 x 100 cm e 60 x 60 cm.

Collection of ceiling and wall lamps consisting of a metal structure and a removable and washable elastic fabric covering, available in white or ivory. Available in two sizes: 60 x 60 cm and 100 x 100 cm.

Tipologia: PLAFONIERA

Typology: CEILING

Certificazioni / Certifications:



prodotto disponibile anche in versione applique / product also available in applique version

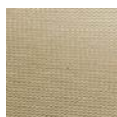
Composizione del codice prodotto
Product code composition

CODICE CODE	COLORE COLOUR	MONTATURA FITTINGS	LAMPADINE BULBS
PLST0100BCXXE27	bianco, white, weiss, blanc, blanco, белый	metallo, metal, metall, métal, metal, металл	E27 3 x max 100 w
PLST0100AVXXE27	avorio, ivory, beige, ivoire, marfil, цвет слоновой кости		or E27 3 x max 20 w fluo
PLST0100BCXXFLE	bianco, white, weiss, blanc, blanco, белый	metallo, metal, metall, métal, metal, металл	2GX13 1 x 55 w
PLST0100AVXXFLE	avorio, ivory, beige, ivoire, marfil, цвет слоновой кости		

Colori disponibili paralume
Lampshade available colours



BC
bianco / white



AV
avorio / ivory

PLST0100 __ XX __

NOME _____
NAME

NOTE _____
NOTES

Note
Notes

I dati della presente scheda tecnica possono essere variati in qualsiasi momento e senza alcun preavviso. Axo Light non presta garanzia legale circa l'esattezza della presente scheda tecnica.

Technical data could be subject to alteration without notice. Axo Light does not provide legal guarantee for the accuracy of this data sheet.