

**PARKHAUS**

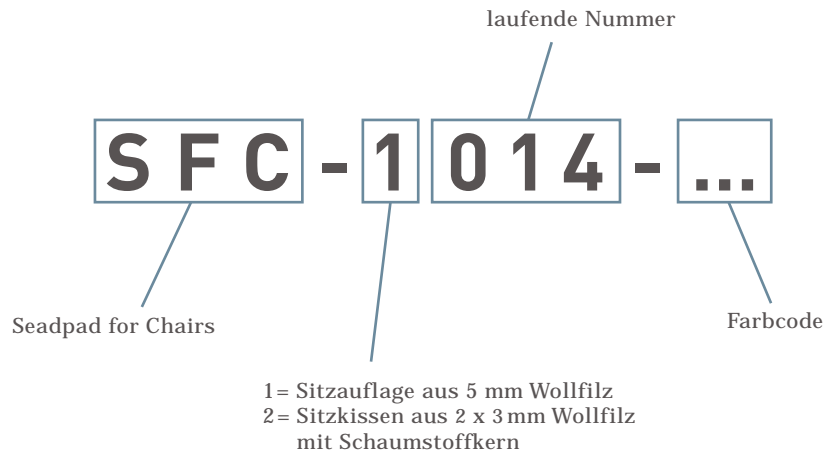
Katalog 2009

Sitzauflagen für  
Stuhlklassiker

Dathe & Witte Filzwaren GmbH  
Schröderstraße 13  
D-10115 Berlin

Tel +49 30 44 01 24 60  
Fax +49 30 44 01 24 61  
order@parkhausberlin.de  
www.parkhausberlin.de

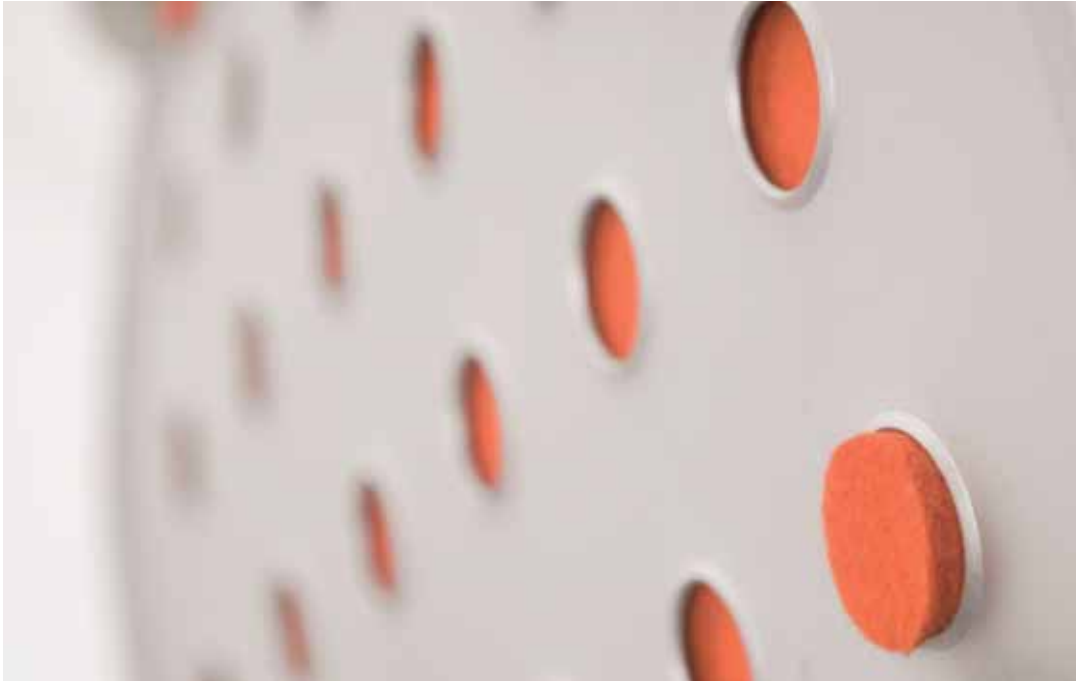
## UNSERE ARTIKELNUMMER



weichmacherfreie Anti-Rutsch-Beschichtung

# PARKHAUS

## FIXIERUNGEN FÜR KISSEN OHNE ANTI-RUTSCH-BESCHICHTUNG



Fixierpunkte aus Filz



Polyesterbänder mit Schnallen



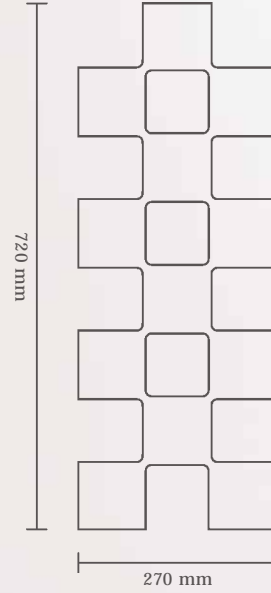
Lederbänder mit Druckknopf



### SFC-1001-...

Sitzauflage mit Befestigungsbändern  
abgebildet in Farbe 010 (orange)  
auf **Wire Chair** von **C. & R. Eames**

Material: 5 mm Wollfilz  
Preisgruppe: G  
Design: F. Sellin



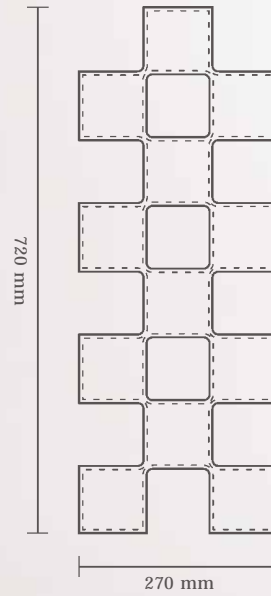
## SFC-2001-...

Sitzkissen mit Befestigungsbändern  
abgebildet in Farbe 001 (wollweiß)  
auf **Wire Chair** von **C. & R. Eames**

Material: 2 x 3 mm Wollfilz  
mit 10 mm Schaumstoffkern

Preisgruppe: G

Design: F. Sellin





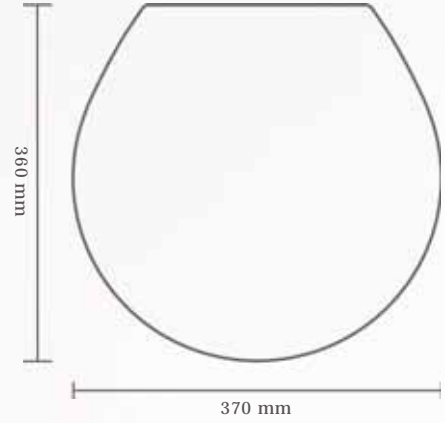
### SFC-1002-...

Sitzauflage mit Anti-Rutsch-Beschichtung  
abgebildet in Farbe 030 (Purpur)  
auf Ameise von A. Jacobsen

Material: 5 mm Wollfilz

Preisgruppe: B

Design: A. Witte & K. Dathe



## SFC-2002-...

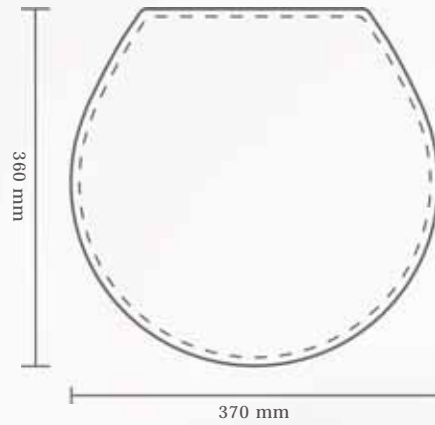
Sitzauflage mit Anti-Rutsch-Beschichtung  
abgebildet in Farbe 012

(oben: anthrazit meliert / unten: anthrazit meliert)  
auf Ameise von A. Jacobsen

Material: 2 x 3 mm Wollfilz  
mit 10 mm Schaumstoffkern

Preisgruppe: B

Design: A. Witte & K. Dathe

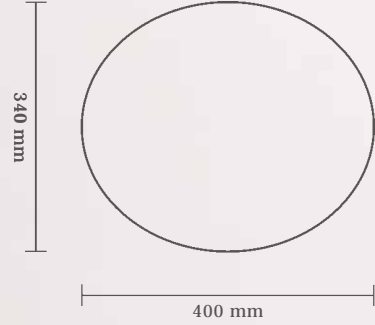




### SFC-1003-...

Sitzauflage mit Anti-Rutsch-Beschichtung  
abgebildet in Farbe 013 (schwarz)  
auf 3107 von A. Jacobsen

Material: 5 mm Wollfilz  
Preisgruppe: B  
Design: F. Sellin

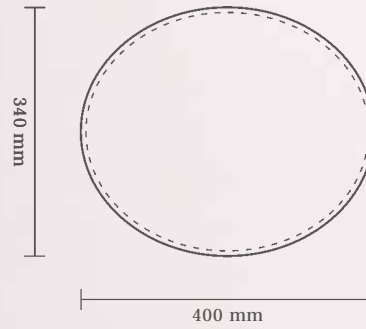




## SFC-2003-...

Sitzkissen mit Anti-Rutsch-Beschichtung  
abgebildet in Farbe 001  
(oben: wollweiß/unten: anthrazit meliert)  
auf 3107 von A. Jacobsen

Material: 2 x 3 mm Wollfilz  
mit 10 mm Schaumstoffkern  
Preisgruppe: B  
Design: F. Sellin





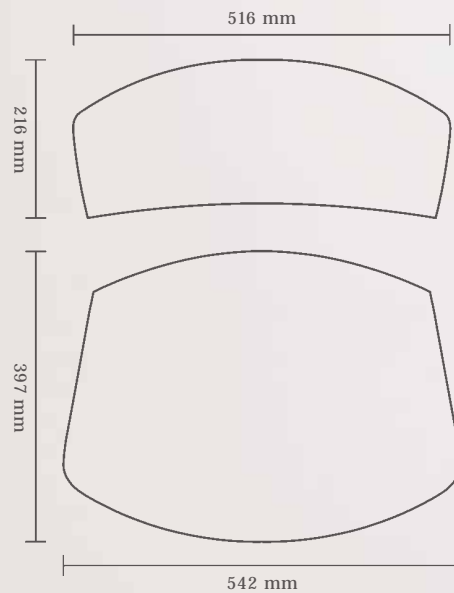
## SFC-1005-...

Sitz- & Rückenauflage mit Befestigungsbändern  
abgebildet in Farbe 011 (hellgrau meliert)  
auf Side Chair von H. Bertoin

Material: 5 mm Wollfilz

Preisgruppe: H

Design: F. Sellin



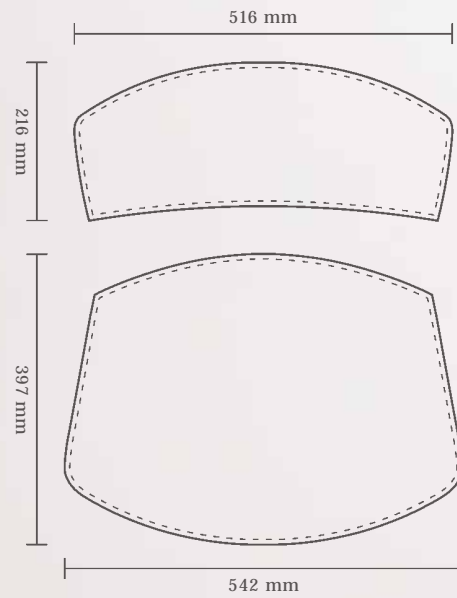
## SFC-2005-...

Sitz- & Rückenkissen mit Befestigungsbändern  
abgebildet in Farbe 010 (orange)  
auf **Side Chair** von **H. Bertioia**

Material: 2 x 3 mm Wollfilz  
mit 10 mm Schaumstoffkern

Preisgruppe: H

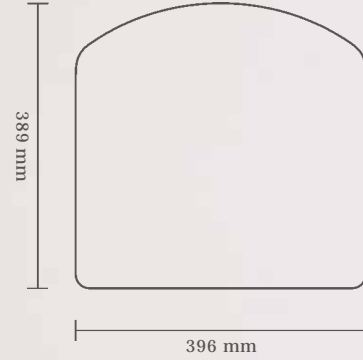
Design: F. Sellin



## SFC-1007-...

Sitzauflage mit Anti-Rutsch-Beschichtung  
abgebildet in Farbe 004 (aqua)  
auf S 43 F von M. Stam

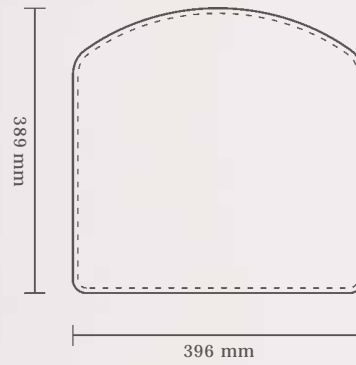
Material: 5 mm Wollfilz  
Preisgruppe: B  
Design: F. Sellin



## SFC-2007-...

Sitzkissen mit Anti-Rutsch-Beschichtung  
abgebildet in Farbe 007  
(oben: camel / unten: anthrazit meliert)  
auf S 43 F von M. Stam

Material: 2 x 3 mm Wollfilz  
mit 10 mm Schaumstoffkern  
Preisgruppe: B  
Design: F. Sellin

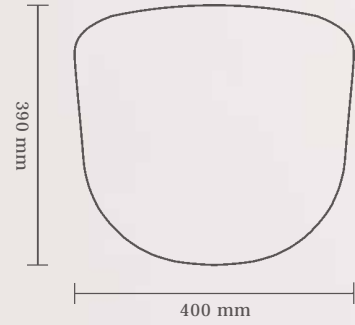




### SFC-1008-...

Sitzauflage mit Anti-Rutsch-Beschichtung  
abgebildet in Farbe 003 (olive dunkel)  
auf Segesta von A. Häberli

Material: 5 mm Wollfilz  
Preisgruppe: B  
Design: F. Sellin



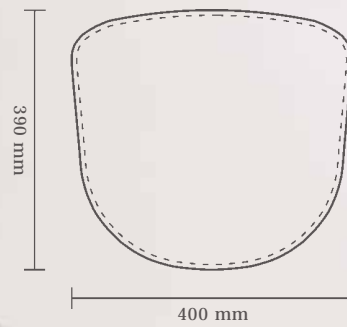
## SFC-2008-...

Sitzkissen mit Anti-Rutsch-Beschichtung  
abgebildet in Farbe 002  
(oben: olive hell/unten: anthrazit meliert)  
auf **Segesta** von **A. Häberli**

Material: 2 x 3 mm Wollfilz  
mit 10 mm Schaumstoffkern

Preisgruppe: B

Design: F. Sellin





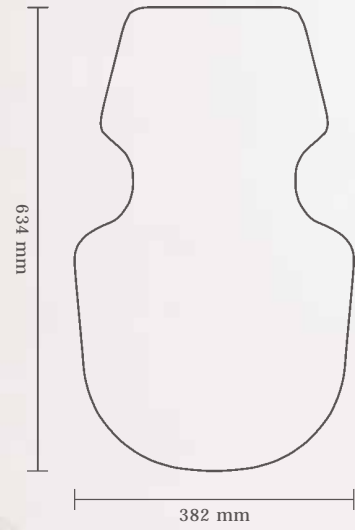
### SFC-1009-...

Sitz- & Rückenauflage  
mit Anti-Rutsch-Beschichtung  
abgebildet in Farbe 010 (orange)  
auf Segesta von **A. Häberli**

Material: 5 mm Wollfilz

Preisgruppe: E

Design: F. Sellin





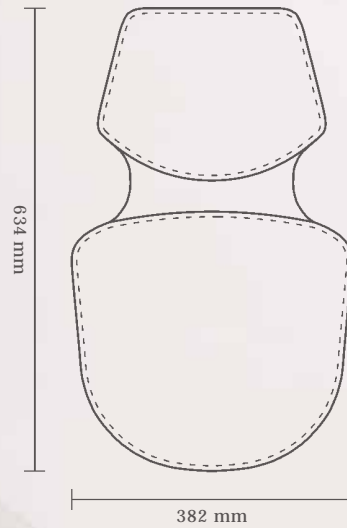
## SFC-2009-...

Sitz- & Rückenkissen  
mit Anti-Rutsch-Beschichtung  
abgebildet in Farbe 027 (lemon)  
auf **Segesta** von **A. Häberli**

Material 2 x 3 mm Wollfilz  
mit 10 mm Schaumstoffkern

Preisgruppe: E

Design: F. Sellin

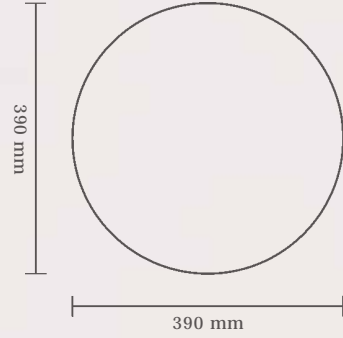




### SFC-1010-...

Sitzauflage mit Anti-Rutsch-Beschichtung  
abgebildet in Farbe 009 (rot)  
auf Fedra von L. Rossano

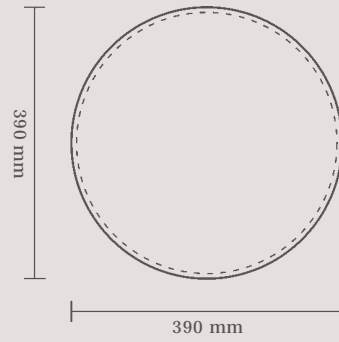
Material: 5 mm Wollfilz  
Preisgruppe: B  
Design: A. Witte



## SFC-2010-...

Sitzkissen mit Anti-Rutsch-Beschichtung  
abgebildet in Farbe 021  
(oben: sand / unten: anthrazit meliert)  
auf Fedra von L. Rossano

Material: 2 x 3 mm Wollfilz  
mit 10 mm Schaumstoffkern  
Preisgruppe: B  
Design: A. Witte

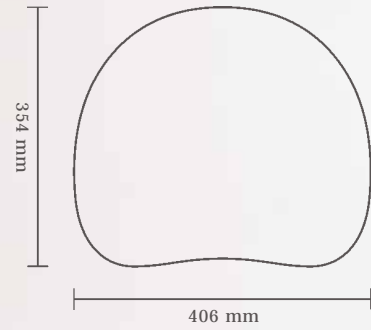




### SFC-1013-...

Sitzauflage mit Anti-Rutsch-Beschichtung  
abgebildet in Farbe 017 (pink)  
auf **Panton Chair**

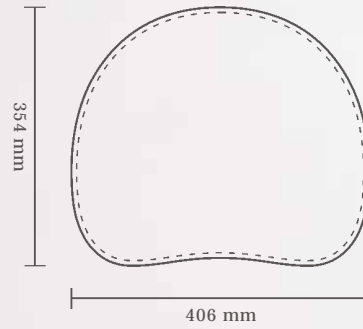
Material: 5 mm Wollfilz  
Preisgruppe: B  
Design: A. Witte



## SFC-2013-...

Sitzkissen mit Anti-Rutsch-Beschichtung  
abgebildet in Farbe 023  
(oben: wiese / unten: anthrazit meliert)  
auf **Panton Chair**

Material: 2 x 3 mm Wollfilz  
mit 10 mm Schaumstoffkern  
Preisgruppe: B  
Design: A. Witte





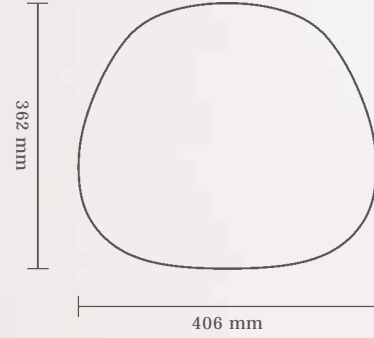
### SFC-1014-...

Sitzauflage mit Anti-Rutsch-Beschichtung  
abgebildet in Farbe 026 (taube)  
auf Side Chair von C. & R. Eames

Material: 5 mm Wollfilz

Preisgruppe: B

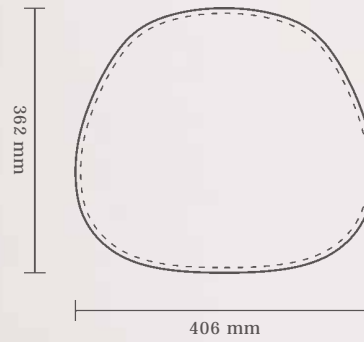
Design: A. Witte



## SFC-2014-...

Sitzkissen mit Anti-Rutsch-Beschichtung  
abgebildet in Farbe 025  
(oben: kenia rot / unten: anthrazit meliert)  
auf **Side Chair** von **C. & R. Eames**

Material: 2 x 3 mm Wollfilz  
mit 10 mm Schaumstoffkern  
Preisgruppe: B  
Design: A. Witte



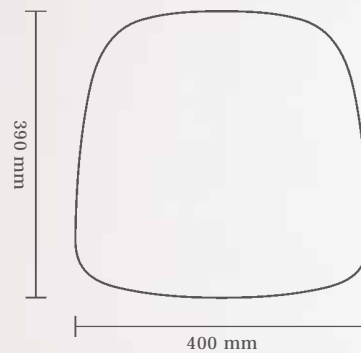
## SFC-1015-...

Sitzauflage mit Anti-Rutsch-Beschichtung  
abgebildet in Farbe 011 (hellgrau meliert)  
auf Arm Chair von C. & R. Eames

Material: 5 mm Wollfilz

Preisgruppe: B

Design: A. Witte

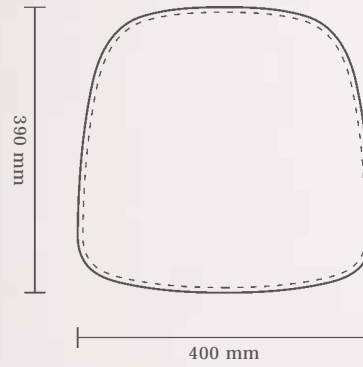




## SFC-2015-...

Sitzkissen mit Anti-Rutsch-Beschichtung  
abgebildet in Farbe 010  
(oben: orange / unten: anthrazit meliert)  
auf **Arm Chair** von **C. & R. Eames**

Material: 2 x 3 mm Wollfilz  
mit 10 mm Schaumstoffkern  
Preisgruppe: B  
Design: A. Witte



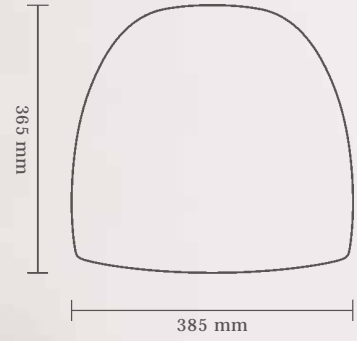
## SFC-1016-...

Sitzauflage mit Anti-Rutsch-Beschichtung  
abgebildet in Farbe 024 (schiefer grün)  
auf **Maui** von **V. Magistretti**

Material: 5 mm Wollfilz

Preisgruppe: B

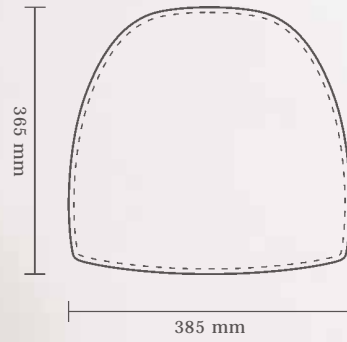
Design: M. Grosch



## SFC-2016-...

Sitzkissen mit Anti-Rutsch-Beschichtung  
abgebildet in Farbe 020  
(oben: petrol / unten: anthrazit meliert)  
auf **Maui** von **V. Magistretti**

Material: 2 x 3 mm Wollfilz  
mit 10 mm Schaumstoffkern  
Preisgruppe: B  
Design: M. Grosch



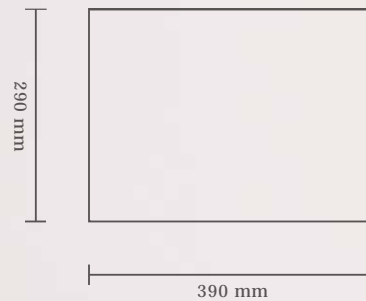
## SFC-1017-...

Sitzauflage mit Anti-Rutsch-Beschichtung  
abgebildet in Farbe 011 (hellgrau meliert)  
auf **Ulmer Hocker** von **M. Bill**

Material: 5 mm Wollfilz

Preisgruppe: B

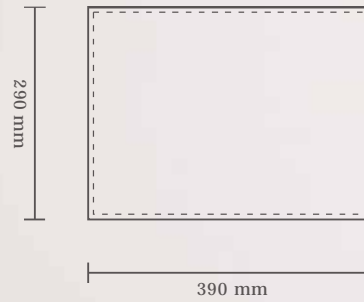
Design: A. Witte



## SFC-2017-...

Sitzkissen mit Anti-Rutsch-Beschichtung  
abgebildet in Farbe 027  
(oben: lemon / unten: anthrazit meliert)  
auf **Ulmer Hocker** von **M. Bill**

Material: 2 x 3 mm Wollfilz  
mit 10 mm Schaumstoffkern  
Preisgruppe: B  
Design: A. Witte

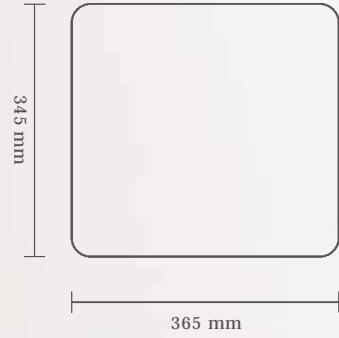




### SFC-1018-...

Sitzauflage mit Anti-Rutsch-Beschichtung  
abgebildet in Farbe 005 (marine)  
auf 03 von M. van Severen

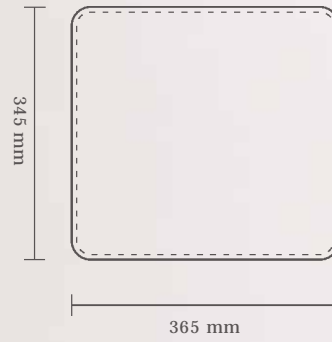
Material: 5 mm Wollfilz  
Preisgruppe: B  
Design: A. Witte



## SFC-2018-...

Sitzkissen mit Anti-Rutsch-Beschichtung  
abgebildet in Farbe 014  
(oben: gelb / unten: anthrazit meliert)  
auf 03 von **M. van Severen**

Material: 2 x 3 mm Wollfilz  
mit 10 mm Schaumstoffkern  
Preisgruppe: B  
Design: A. Witte





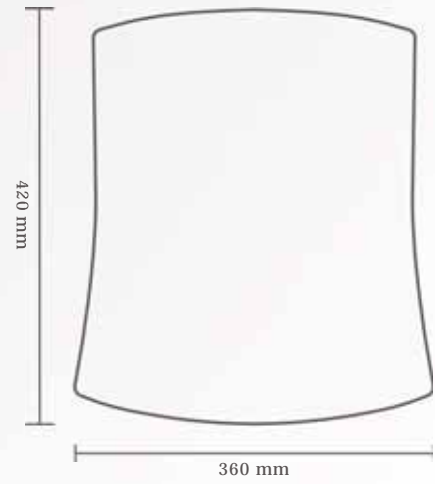
### SFC-1019-...

Sitzauflage mit Anti-Rutsch-Beschichtung  
abgebildet in Farbe 001 (wollweiß)  
auf **Vegetal** von **R. & E. Bouroullec**

Material: 5 mm Wollfilz

Preisgruppe: C

Design: A. Witte & K. Dathe

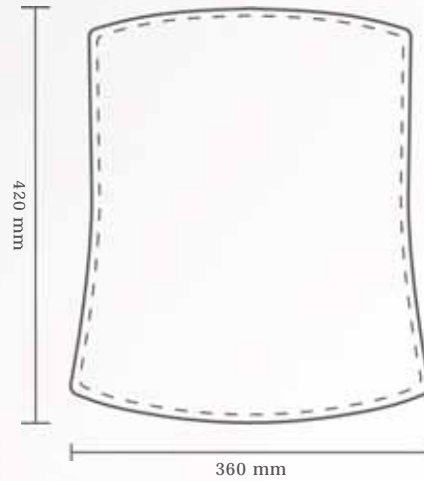




## SFC-2019-...

Sitzauflage mit Anti-Rutsch-Beschichtung  
abgebildet in Farbe 021  
(oben: sand / unten: anthrazit meliert)  
auf **Vegetal** von **R. & E. Bouroullec**

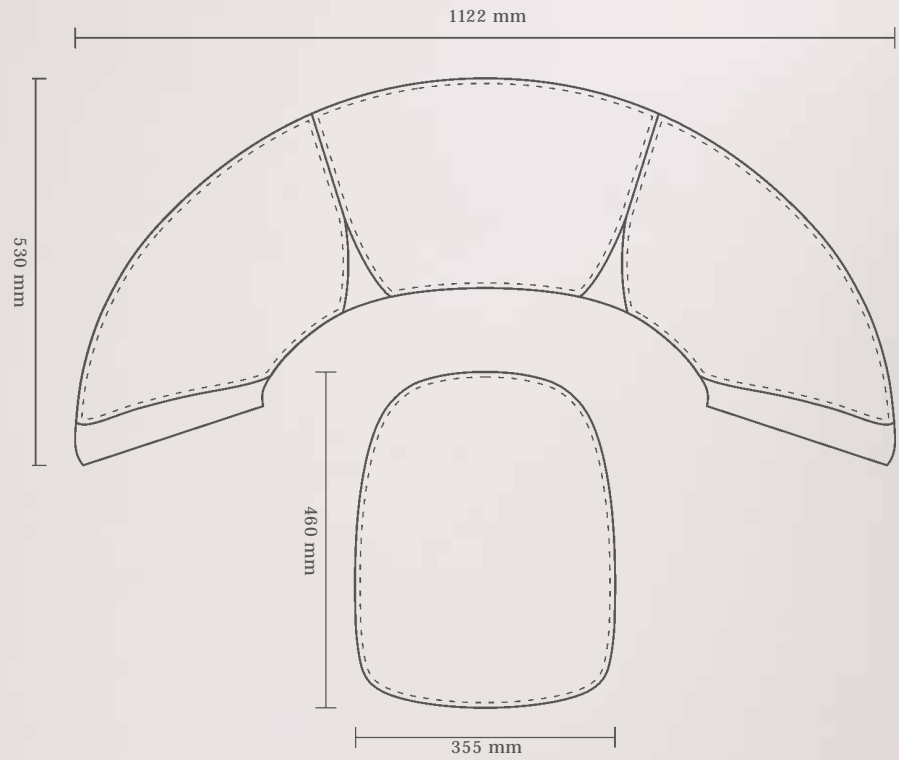
Material: 2 x 3 mm Wollfilz  
mit 10 mm Schaumstoffkern  
Preisgruppe: C  
Design: A. Witte & K. Dathe



## SFC-2020-...

Sitzkissen  
abgebildet in Farbe 001 (wollweiß)  
auf **Pastil** von E. Aarnio

Material: 2 x 3 mm Wollfilz  
mit 10 mm Schaumstoffkern  
Preis auf Anfrage  
Design: M. Grosch



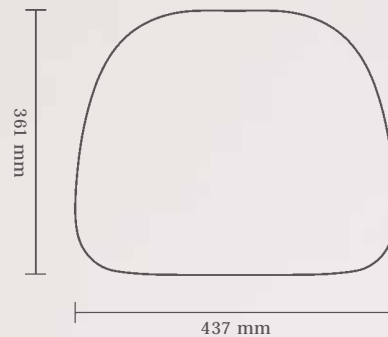
## SFC-1021-...

Sitzauflage mit Anti-Rutsch-Beschichtung  
abgebildet in Farbe 011 (hellgrau meliert)  
auf SE 68 von E. Eiermann

Material: 5 mm Wollfilz

Preisgruppe: B

Design: M. Grosch



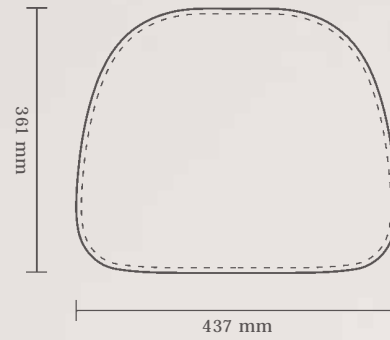
## SFC-2021-...

Sitzkissen mit Anti-Rutsch-Beschichtung  
abgebildet in Farbe 025  
(oben: kenia / unten: anthrazit meliert)  
auf SE 68 von E. Eiermann

Material: 2 x 3 mm Wollfilz  
mit 10 mm Schaumstoffkern

Preisgruppe: B

Design: M. Grosch





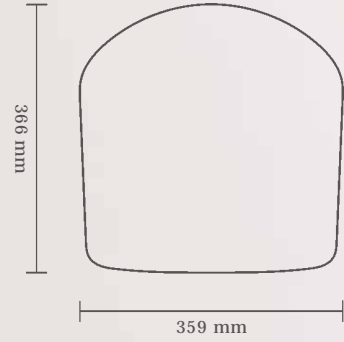
### SFC-1022-...

Sitzauflage mit Anti-Rutsch-Beschichtung  
abgebildet in Farbe 001 (wollweiß)  
auf **Stapelstuhl** von E. Flötotto

Material: 5 mm Wollfilz

Preisgruppe: B

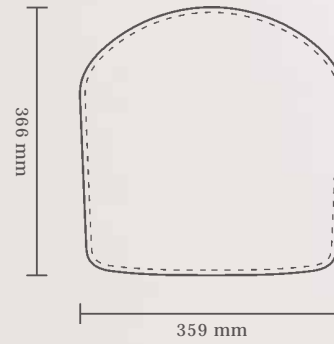
Design: M. Grosch



## SFC-2022-...

Sitzkissen mit Anti-Rutsch-Beschichtung  
abgebildet in Farbe 021  
(oben: sand / unten: anthrazit meliert)  
auf **Stapelstuhl** von **E. Flötotto**

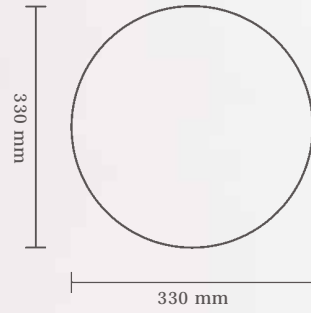
Material: 2 x 3 mm Wollfilz  
mit 10 mm Schaumstoffkern  
Preisgruppe: B  
Design: M. Grosch



## SFC-1023-...

Sitzauflage mit Anti-Rutsch-Beschichtung  
abgebildet in Farbe 016 (rosa)  
auf **Plia** von **G. Piretti**

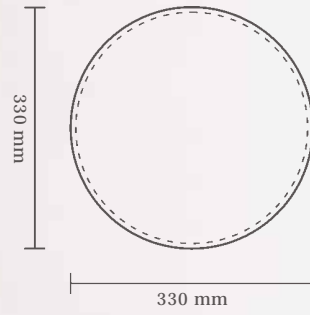
Material: 5 mm Wollfilz  
Preisgruppe: A  
Design: A. Witte



## SFC-2023-...

Sitzkissen mit Anti-Rutsch-Beschichtung  
abgebildet in Farbe 022  
(oben: flieder / unten: anthrazit meliert)  
auf **Plia** von **G. Piretti**

Material: 2 x 3 mm Wollfilz  
mit 10 mm Schaumstoffkern  
Preisgruppe: A  
Design: A. Witte





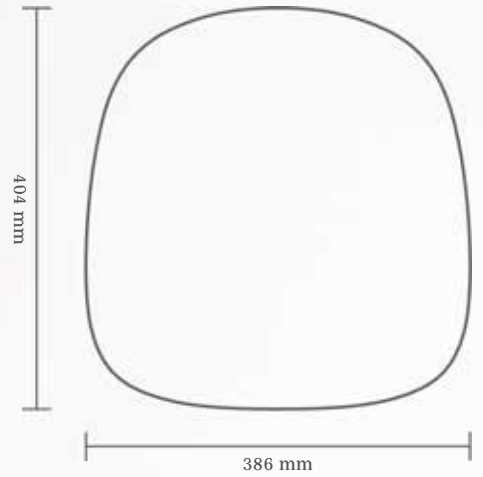
## SFC-1025-...

Sitzauflage mit Anti-Rutsch-Beschichtung  
abgebildet in Farbe 009 (rot)  
auf **Flow Chair** von **J. M. Massaud**

Material: 5 mm Wollfilz

Preisgruppe: C

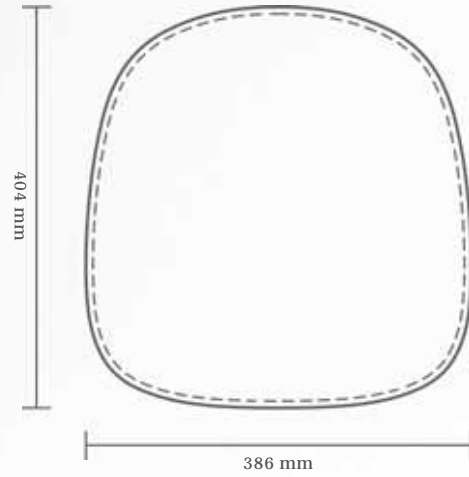
Design: A. Witte & K. Dathe



## SFC-2025-...

Sitzauflage mit Anti-Rutsch-Beschichtung  
abgebildet in Farbe 013  
(oben: schwarz / unten: anthrazit meliert)  
auf **Flow Chair** von **J. M. Massaud**

Material: 2 x 3 mm Wollfilz  
mit 10 mm Schaumstoffkern  
Preisgruppe: C  
Design: A. Witte & K. Dathe



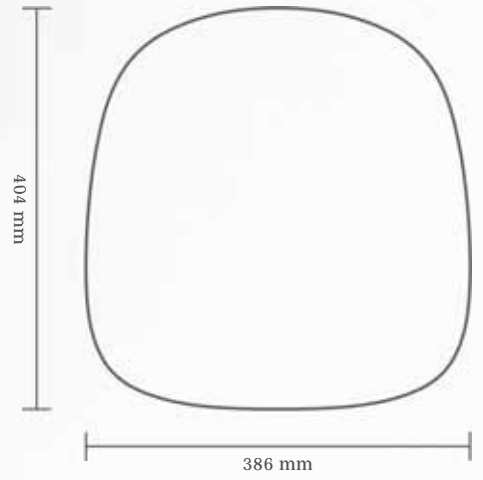
## SFC-1026-...

Sitzauflage mit Anti-Rutsch-Beschichtung  
abgebildet in Farbe 013 (schwarz)  
auf **Flow Arm Chair** von **J. M. Massaud**

Material: 5 mm Wollfilz

Preisgruppe: C

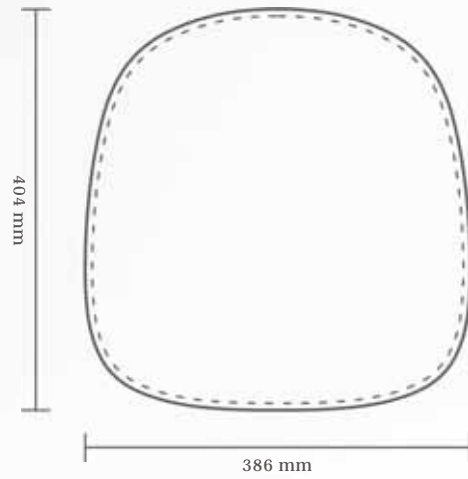
Design: A. Witte & K. Dathe



## SFC-2026-...

Sitzauflage mit Anti-Rutsch-Beschichtung  
abgebildet in Farbe 001  
(oben: wollweiß/unten: anthrazit meliert)  
auf **Flow Arm Chair** von **J. M. Massaud**

Material: 2 x 3 mm Wollfilz  
mit 10 mm Schaumstoffkern  
Preisgruppe: C  
Design: A. Witte & K. Dathe



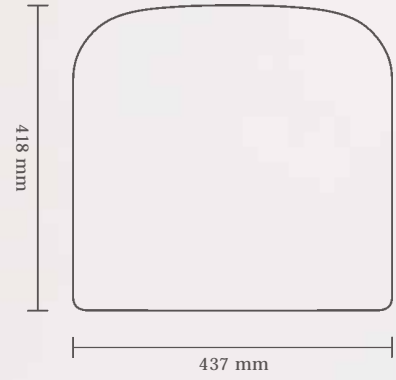
## SFC-1027-...

Sitzauflage mit Anti-Rutsch-Beschichtung  
abgebildet in Farbe 015 (graphit meliert)  
auf S 32 von **M. Breuer**

Material: 5 mm Wollfilz

Preisgruppe: C

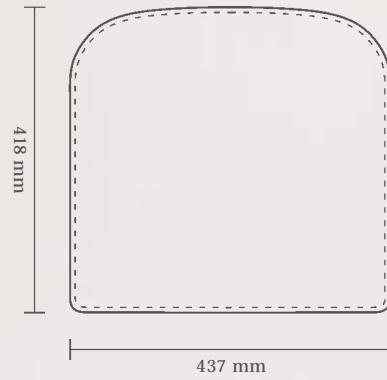
Design: A. Witte



## SFC-2027-...

Sitzkissen mit Anti-Rutsch-Beschichtung  
abgebildet in Farbe 009  
(oben: rot/unten: anthrazit meliert)  
auf S 32 von **M. Breuer**

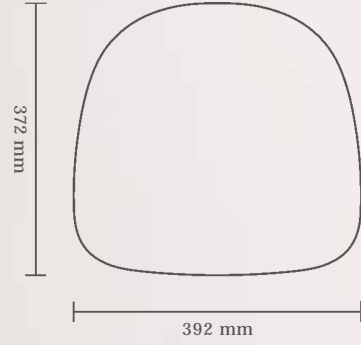
Material: 2 x 3 mm Wollfilz  
mit 10 mm Schaumstoffkern  
Preisgruppe: C  
Design: A. Witte



## SFC-1028-...

Sitzauflage mit Anti-Rutsch-Beschichtung  
abgebildet in Farbe 013 (schwarz)  
auf 214 von **Thonet**

Material: 5 mm Wollfilz  
Preisgruppe: B  
Design: A. Witte



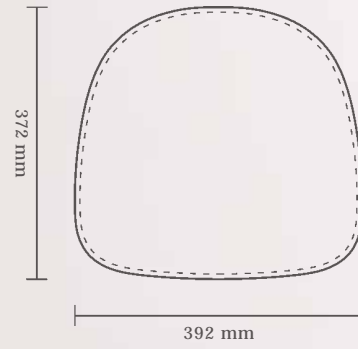
## SFC-2028-...

Sitzkissen mit Anti-Rutsch-Beschichtung  
abgebildet in Farbe 002  
(oben: olive hell / unten: anthrazit meliert)  
auf 214 von **Thonet**

Material: 2 x 3 mm Wollfilz  
mit 10 mm Schaumstoffkern

Preisgruppe: B

Design: A. Witte







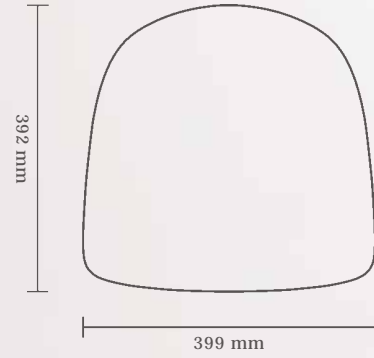
### SFC-1029-...

Sitzauflage mit Anti-Rutsch-Beschichtung  
abgebildet in Farbe 023 (wiese)  
auf **Frankfurter Küchenstuhl**

Material: 5 mm Wollfilz

Preisgruppe: B

Design: A. Witte



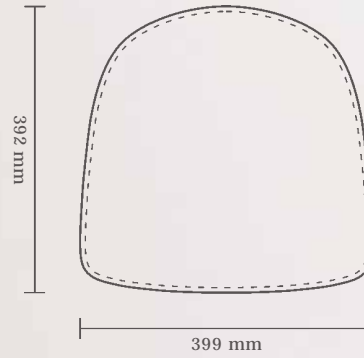
## SFC-2029-...

Sitzkissen mit Anti-Rutsch-Beschichtung  
abgebildet in Farbe 018 (eisblau)  
auf **Frankfurter Küchenstuhl**

Material: 2 x 3 mm Wollfilz  
mit 10 mm Schaumstoffkern

Preisgruppe: B

Design: A. Witte





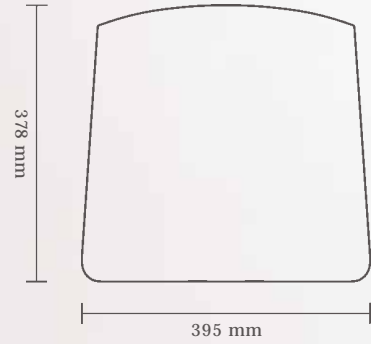
## SFC-1030-...

Sitzauflage mit Anti-Rutsch-Beschichtung  
abgebildet in Farbe 020 (petrol)  
auf Navy Chair von Emeco

Material: 5 mm Wollfilz

Preisgruppe: B

Design: A. Witte



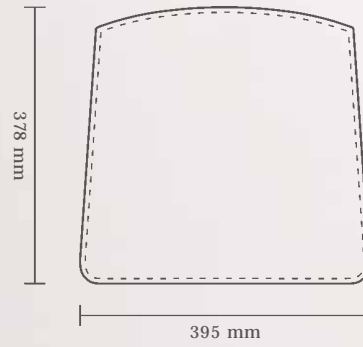
## SFC-2030-...

Sitzkissen mit Anti-Rutsch-Beschichtung  
abgebildet in Farbe 001  
(oben: wollweiß/unten: anthrazit meliert)  
auf **Navy Chair** von **Emeco**

Material: 2 x 3 mm Wollfilz  
mit 10 mm Schaumstoffkern

Preisgruppe: B

Design: A. Witte



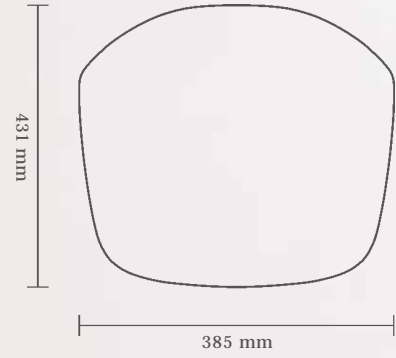
## SFC-1031-...

Sitzauflage mit Anti-Rutsch-Beschichtung  
abgebildet in Farbe 010 (orange)  
auf Stacking Chair von D. Albinson

Material: 5 mm Wollfilz

Preisgruppe: C

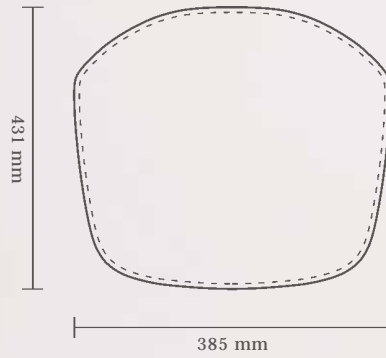
Design: M. Grosch



## SFC-2031-...

Sitzkissen mit Anti-Rutsch-Beschichtung  
abgebildet in Farbe 007  
(oben: camel/unten: anthrazit meliert)  
auf **Stacking Chair** von **D. Albinson**

Material: 2 x 3 mm Wollfilz  
mit 10 mm Schaumstoffkern  
Preisgruppe: C  
Design: M. Grosch



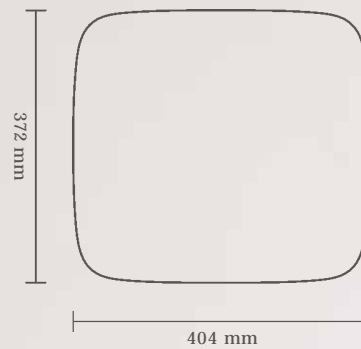
## SFC-1032-...

Sitzauflage mit Anti-Rutsch-Beschichtung  
abgebildet in Farbe 018 (eisblau)  
auf SE 18 von E. Eiermann

Material: 5 mm Wollfilz

Preisgruppe: B

Design: M. Grosch



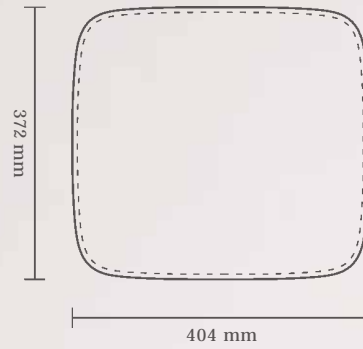
## SFC-2032-...

Sitzkissen mit Anti-Rutsch-Beschichtung  
abgebildet in Farbe 013  
(oben: schwarz / unten: anthrazit meliert)  
auf SE 18 von E. Eiermann

Material: 2 x 3 mm Wollfilz  
mit 10 mm Schaumstoffkern

Preisgruppe: B

Design: M. Grosch







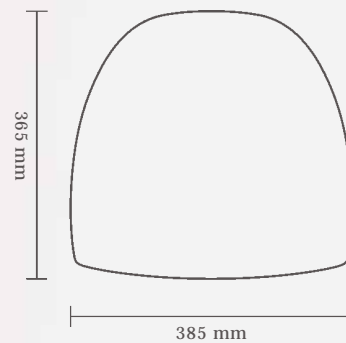
### SFC-1033-...

Sitzauflage mit Anti-Rutsch-Beschichtung  
abgebildet in Farbe 023 (wiese)  
auf **Clapt** von **J. Miller**

Material: 5 mm Wollfilz

Preisgruppe: B

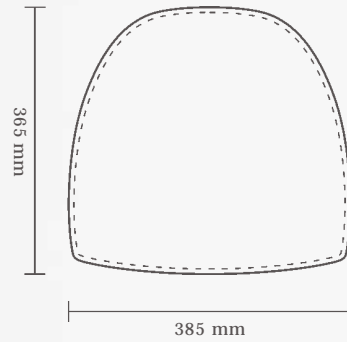
Design: M. Grosch



## SFC-2033-...

Sitzkissen mit Anti-Rutsch-Beschichtung  
abgebildet in Farbe 020  
(oben: petrol / unten: anthrazit meliert)  
auf **Clipt** von **J. Miller**

Material: 2 x 3 mm Wollfilz  
mit 10 mm Schaumstoffkern  
Preisgruppe: B  
Design: M. Grosch



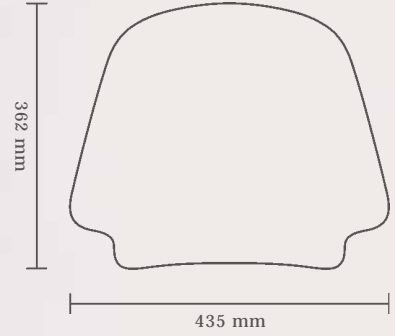
## SFC-1034-...

Sitzauflage mit Anti-Rutsch-Beschichtung  
abgebildet in Farbe 013 (schwarz)  
auf **Monocoque** von **H. Bätzner**

Material: 5 mm Wollfilz

Preisgruppe: C

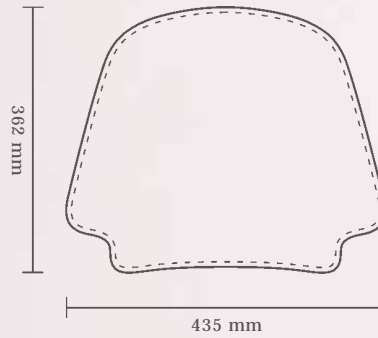
Design: A. Witte



## SFC-2034-...

Sitzkissen mit Anti-Rutsch-Beschichtung  
abgebildet in Farbe 006  
(oben: aubergine / unten: anthrazit meliert)  
auf **Monocoque** von **H. Bätzner**

Material: 2 x 3 mm Wollfilz  
mit 10 mm Schaumstoffkern  
Preisgruppe: C  
Design: A. Witte



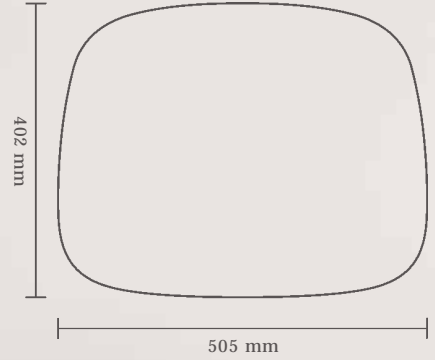
## SFC-1035-...

Sitzauflage mit Anti-Rutsch-Beschichtung  
abgebildet in Farbe 015 (graphit meliert)  
auf LCM von C. & R. Eames

Material: 5 mm Wollfilz

Preisgruppe: C

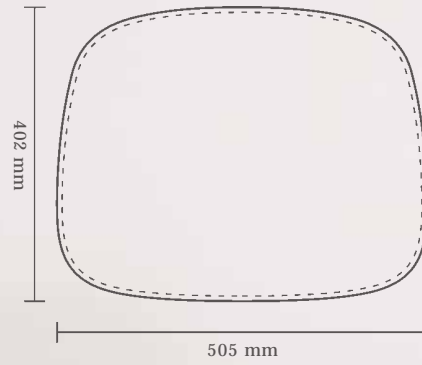
Design: A. Witte



## SFC-2035-...

Sitzkissen mit Anti-Rutsch-Beschichtung  
abgebildet in Farbe 008  
(oben: chocolate / unten: anthrazit meliert)  
auf LCM von C. & R. Eames

Material: 2 x 3 mm Wollfilz  
mit 10 mm Schaumstoffkern  
Preisgruppe: C  
Design: A. Witte





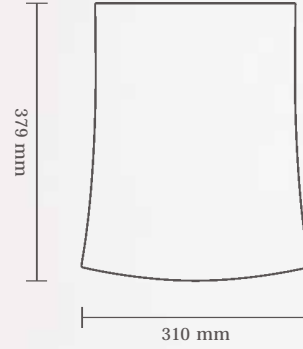
### SFC-1036-...

Sitzauflage mit Anti-Rutsch-Beschichtung  
abgebildet in Farbe 001 (wollweiß)  
auf Victoria Ghost von P. Starck

Material: 5 mm Wollfilz

Preisgruppe: B

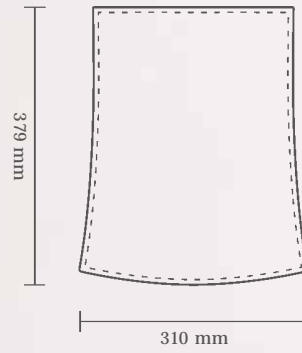
Design: A. Witte



## SFC-2036-...

Sitzkissen mit Anti-Rutsch-Beschichtung  
abgebildet in Farbe 014  
(oben: gelb / unten: anthrazit meliert)  
auf **Victoria Ghost** von **P. Starck**

Material: 2 x 3 mm Wollfilz  
mit 10 mm Schaumstoffkern  
Preisgruppe: B  
Design: A. Witte





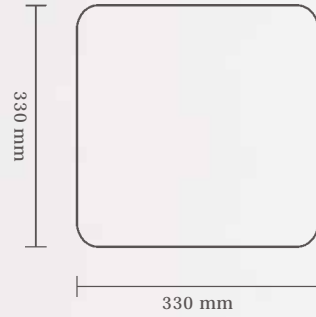
## SFC-1037-...

Sitzauflage mit Anti-Rutsch-Beschichtung  
abgebildet in Farbe 006 (aubergine)  
auf **Selene** von **V. Magistretti**

Material: 5 mm Wollfilz

Preisgruppe: A

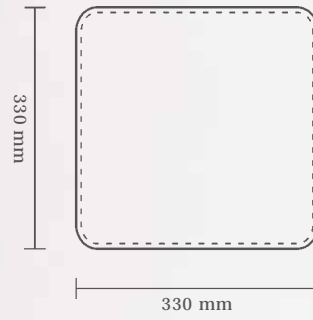
Design: A. Witte



## SFC-2037-...

Sitzkissen mit Anti-Rutsch-Beschichtung  
abgebildet in Farbe 017  
(oben: pink / unten: anthrazit meliert)  
auf **Selene** von **V. Magistretti**

Material: 2 x 3 mm Wollfilz  
mit 10 mm Schaumstoffkern  
Preisgruppe: A  
Design: A. Witte



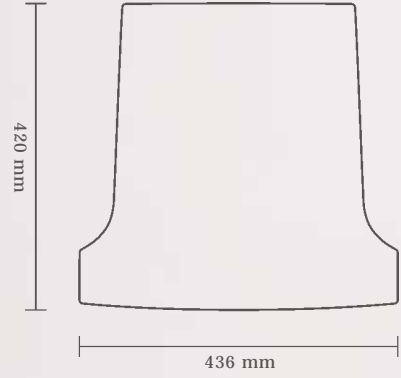
## SFC-1038-...

Sitzauflage mit Anti-Rutsch-Beschichtung  
abgebildet in Farbe 013 (schwarz)  
auf **Louis Ghost** von **P. Starck**

Material: 5 mm Wollfilz

Preisgruppe: C

Design: A. Witte



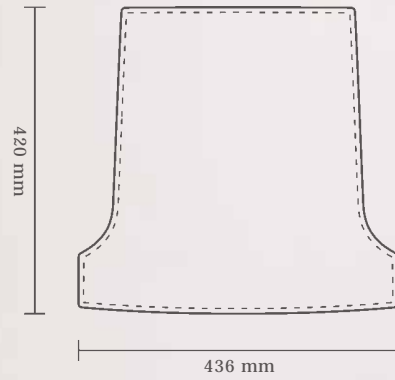
## SFC-2038-...

Sitzkissen mit Anti-Rutsch-Beschichtung  
abgebildet in Farbe 001  
(oben: wollweiß / unten: anthrazit meliert)  
auf **Louis Ghost** von **P. Starck**

Material: 2 x 3 mm Wollfilz  
mit 10 mm Schaumstoffkern

Preisgruppe: C

Design: A. Witte

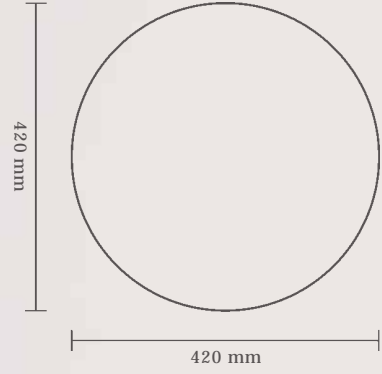




### SFC-1044-...

Sitzauflage mit Anti-Rutsch-Beschichtung  
abgebildet in Farbe 007 (camel)  
auf **Young Lady** von **P. Rizatto**

Material: 5 mm Wollfilz  
Preisgruppe: C  
Design: A. Witte



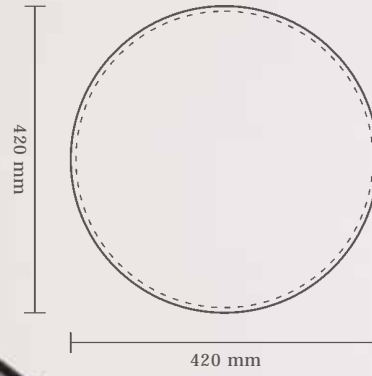
## SFC-2044-...

Sitzkissen mit Anti-Rutsch-Beschichtung  
abgebildet in Farbe 013  
(oben: schwarz / unten: anthrazit meliert)  
auf **Young Lady** von **P. Rizatto**

Material: 2 x 3 mm Wollfilz  
mit 10 mm Schaumstoffkern

Preisgruppe: C

Design: A. Witte



## SFC-1045-...

Sitzauflage mit Anti-Rutsch-Beschichtung  
abgebildet in Farbe 012 (anthrazit meliert)  
auf **Breeze** von **C. Bartoli**

Material: 5 mm Wollfilz

Preisgruppe: B

Design: M. Grosch



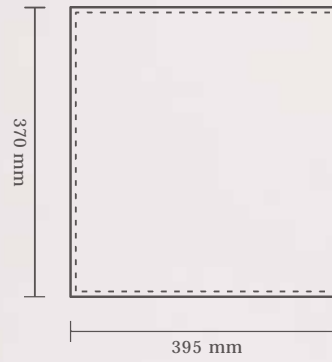
## SFC-2045-...

Sitzkissen mit Anti-Rutsch-Beschichtung  
abgebildet in Farbe 009  
(oben: rot / unten: anthrazit meliert)  
auf **Breeze** von **C. Bartoli**

Material: 2 x 3 mm Wollfilz  
mit 10 mm Schaumstoffkern

Preisgruppe: B

Design: M. Grosch





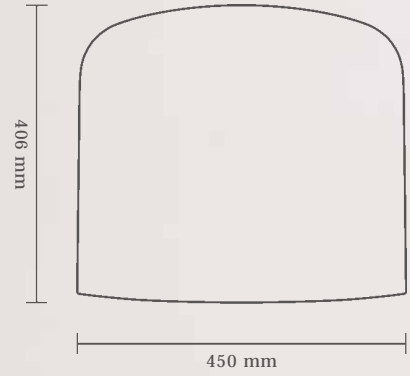
## SFC-1046-...

Sitzauflage mit Anti-Rutsch-Beschichtung  
abgebildet in Farbe 024 (schiefer grün)  
auf **Catifa 46** von **A. Molina**

Material: 5mm Wollfilz

Preisgruppe: C

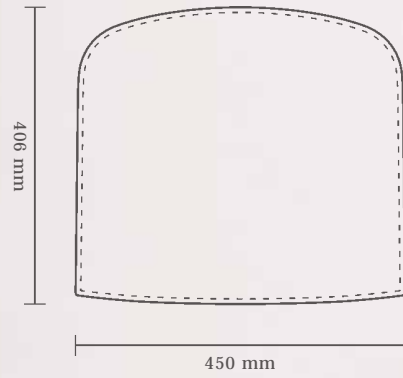
Design: A.Witte



## SFC-2046-...

Sitzkissen mit Anti-Rutsch-Beschichtung  
abgebildet in Farbe 021  
(oben: sand / unten: anthrazit meliert)  
auf **Catifa 46** von **A. Molina**

Material: 2 x 3 mm Wollfilz  
mit 10 mm Schaumstoffkern  
Preisgruppe: C  
Design: A. Witte





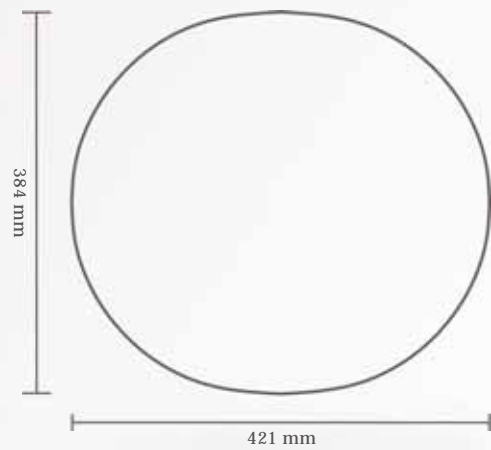
## SFC-1047-...

Sitzauflage mit Anti-Rutsch-Beschichtung  
abgebildet in Farbe 012 (anthrazit meliert)  
auf **Houdini** von **S. Diez**

Material: 5 mm Wollfilz

Preisgruppe: C

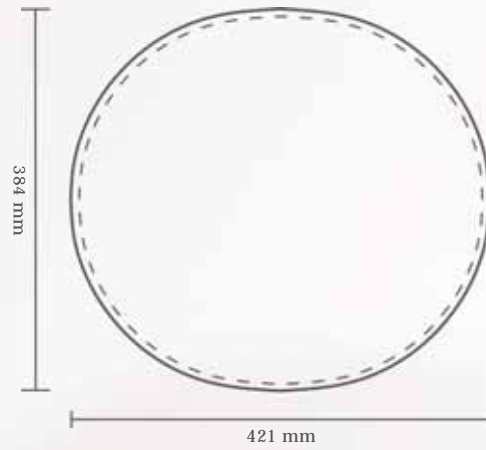
Design: A. Witte & K. Dathe



## SFC-2047-...

Sitzauflage mit Anti-Rutsch-Beschichtung  
abgebildet in Farbe 031  
(oben: holunder / unten: anthrazit meliert)  
auf **Houdini** von **S. Diez**

Material: 2 x 3 mm Wollfilz  
mit 10 mm Schaumstoffkern  
Preisgruppe: C  
Design: A. Witte & K. Dathe



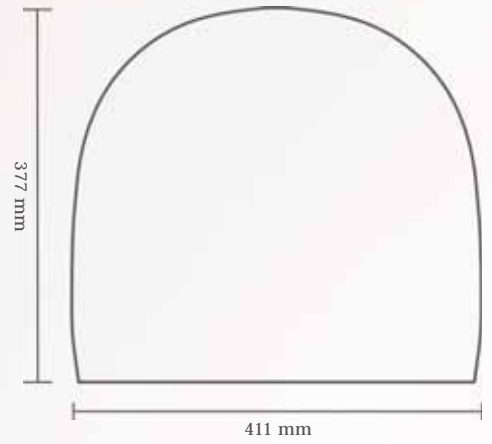
## SFC-1048-...

Sitzauflage mit Anti-Rutsch-Beschichtung  
abgebildet in Farbe 009 (rot)  
auf **Houdini Arm Chair** von **S. Diez**

Material: 5 mm Wollfilz

Preisgruppe: C

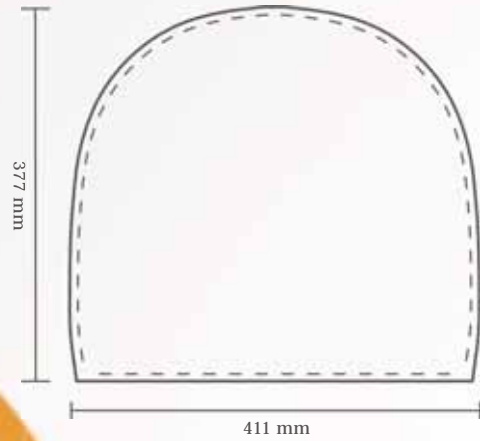
Design: A. Witte & K. Dathe



## SFC-2048-...

Sitzauflage mit Anti-Rutsch-Beschichtung  
abgebildet in Farbe 021  
(oben: sand / unten: anthrazit meliert)  
auf **Houdini Arm Chair** von **S. Diez**

Material: 2 x 3 mm Wollfilz  
mit 10 mm Schaumstoffkern  
Preisgruppe: C  
Design: A. Witte & K. Dathe



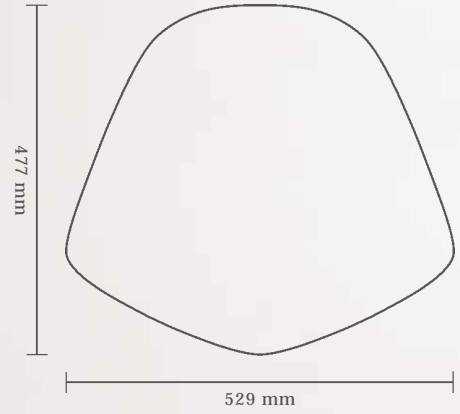
## SFC-1049-...

Sitzauflage mit Befestigungsbändern  
abgebildet in Farbe 013 (schwarz)  
auf **Diamond Chair** von **H. Bertoina**

Material: 5 mm Wollfilz

Preisgruppe: E

Design: A. Witte



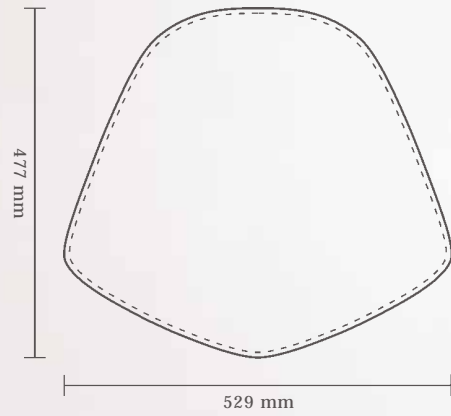
## SFC-2049-...

Sitzkissen mit Befestigungsbändern  
abgebildet in Farbe 009 (rot)  
auf **Diamond Chair** von **H. Bertioia**

Material: 2 x 3 mm Wollfilz  
mit 10 mm Schaumstoffkern

Preisgruppe: E

Design: A. Witte





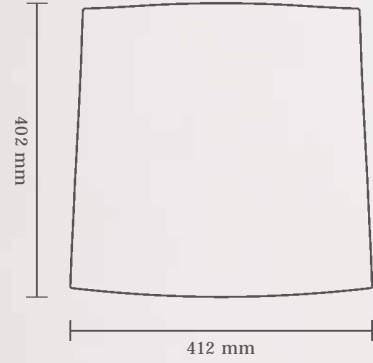
## SFC-1050-...

Sitzauflage mit Anti-Rutsch-Beschichtung  
abgebildet in Farbe 008 (chocolate)  
auf **Toy** von **P. Starck**

Material: 5 mm Wollfilz

Preisgruppe: B

Design: M. Grosch



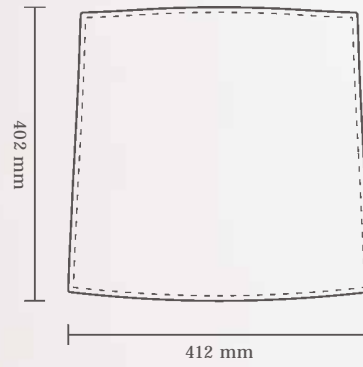
## SFC-2050-...

Sitzkissen mit Anti-Rutsch-Beschichtung  
abgebildet in Farbe 026  
(oben: taube / unten: anthrazit meliert)  
auf **Toy** von **P. Starck**

Material: 2 x 3 mm Wollfilz  
mit 10 mm Schaumstoffkern

Preisgruppe: B

Design: M. Grosch

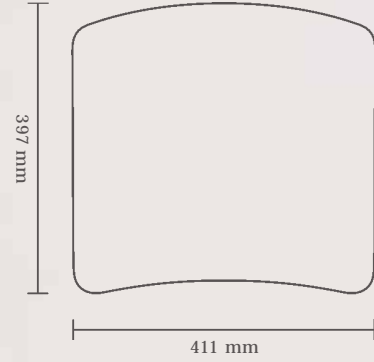




## SFC-1052-...

Sitzauflage mit Anti-Rutsch-Beschichtung  
abgebildet in Farbe 020 (petrol)  
auf SIM von **J. Morisson**

Material: 5 mm Wollfilz  
Preisgruppe: B  
Design: F. Sellin



## SFC-2052-...

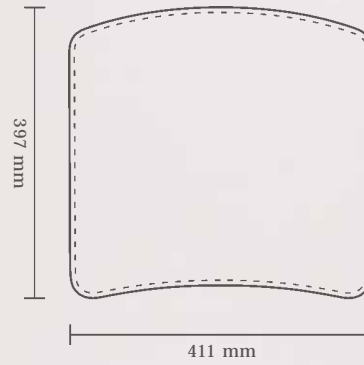
Sitzkissen mit Anti-Rutsch-Beschichtung  
abgebildet in Farbe 011

(oben: hellgrau meliert/ unten: anthrazit meliert)  
auf SIM von J. Morisson

Material: 2 x 3 mm Wollfilz  
mit 10 mm Schaumstoffkern

Preisgruppe: B

Design: F. Sellin



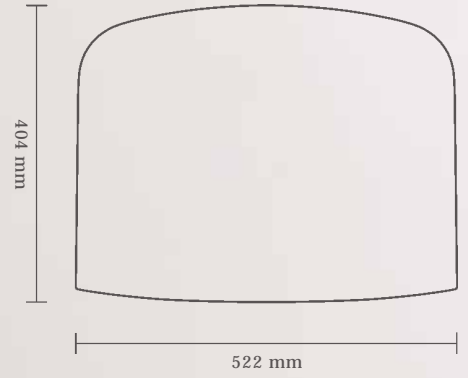
## SFC-1053-...

Sitzauflage mit Anti-Rutsch-Beschichtung  
abgebildet in Farbe 002 (olive hell)  
auf **Catifa 53** von **A. Molina**

Material: 5 mm Wollfilz

Preisgruppe: D

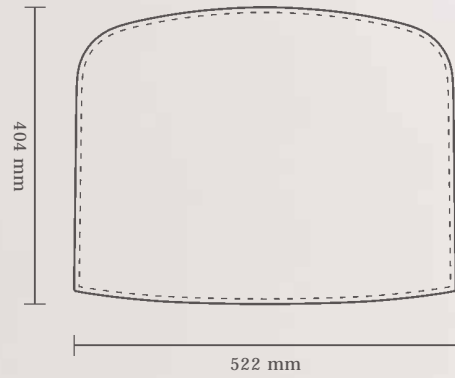
Design: A. Witte



## SFC-2053-...

Sitzkissen mit Anti-Rutsch-Beschichtung  
abgebildet in Farbe 004  
(oben: aqua / unten: anthrazit meliert)  
auf **Catifa 53** von **A. Molina**

Material: 2 x 3 mm Wollfilz  
mit 10 mm Schaumstoffkern  
Preisgruppe: D  
Design: A. Witte



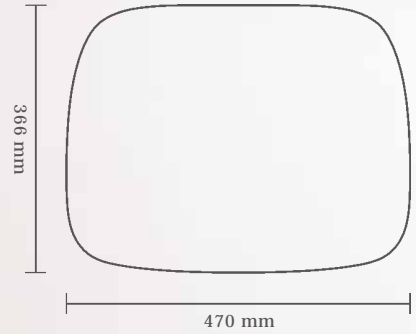
## SFC-1057-...

Sitzauflage mit Anti-Rutsch-Beschichtung  
abgebildet in Farbe 007 (camel)  
auf DCM von C. & R. Eames

Material: 5 mm Wollfilz

Preisgruppe: C

Design: A. Witte



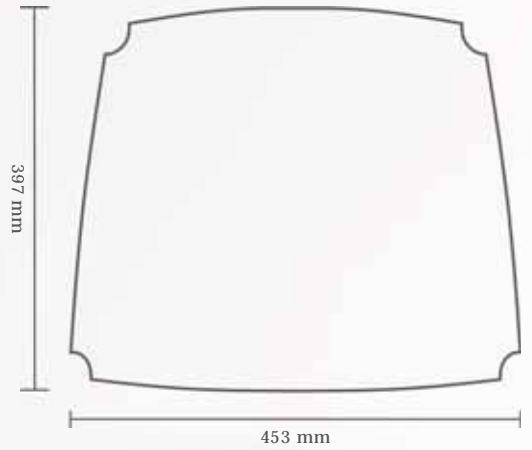
## SFC-1058-...

Sitzauflage mit Anti-Rutsch-Beschichtung  
abgebildet in Farbe 029 (uni grau dunkel)  
auf **Wishbone Chair** von **H. J. Wegner**

Material: 5 mm Wollfilz

Preisgruppe: D

Design: A. Witte & K. Dathe





## SFC-2058-...

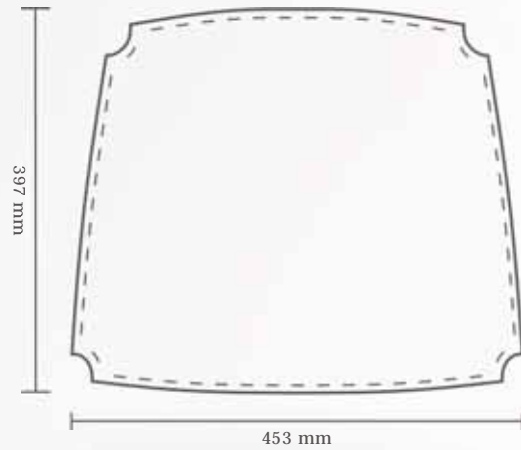
Sitzauflage mit Anti-Rutsch-Beschichtung  
abgebildet in Farbe 028

(oben: uni grau hell / unten: anthrazit meliert)  
auf **Wishbone Chair** von **H. J. Wegner**

Material: 2 x 3 mm Wollfilz  
mit 10 mm Schaumstoffkern

Preisgruppe: D

Design: A. Witte & K. Dathe





## **SFC-1059-...**

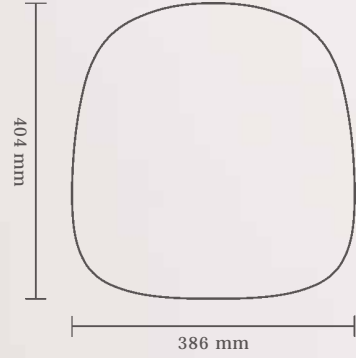
Sitzaufgabe mit Anti-Rutsch-Beschichtung  
abgebildet in Farbe 007 (camel)  
auf **Butterfly** von **S. Yanagi**

Material: 5 mm Wollfilz  
Preisgruppe: C  
Design: A. Witte

## SFC-1060-...

Sitzauflage mit Anti-Rutsch-Beschichtung  
abgebildet in Farbe 013 (schwarz)  
auf **Classic** von **H. Glarus**

Material: 5 mm Wollfilz  
Preisgruppe: B  
Design: A. Witte



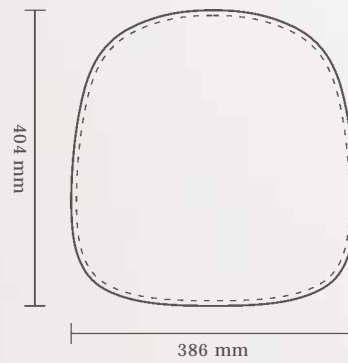
## SFC-2060-...

Sitzkissen mit Anti-Rutsch-Beschichtung  
abgebildet in Farbe 025  
(oben: kenia rot / unten: anthrazit meliert)  
auf **Classic** von **H. Glarus**

Material: 2 x 3 mm Wollfilz  
mit 10 mm Schaumstoffkern

Preisgruppe: B

Design: A. Witte





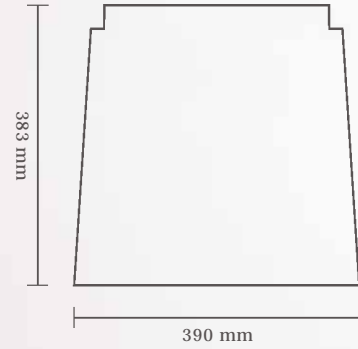
### SFC-1061-...

Sitzauflage mit Anti-Rutsch-Beschichtung  
abgebildet in Farbe 007 (camel)  
auf Ply Chair von **J. Morisson**

Material: 5 mm Wollfilz

Preisgruppe: B

Design: A. Witte





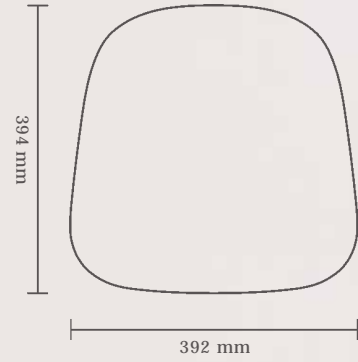
## SFC-1062-...

Sitzauflage mit Anti-Rutsch-Beschichtung  
abgebildet in Farbe 012 (anthrazit meliert)  
auf Moser Chair von W. M. Moser

Material: 5 mm Wollfilz

Preisgruppe: B

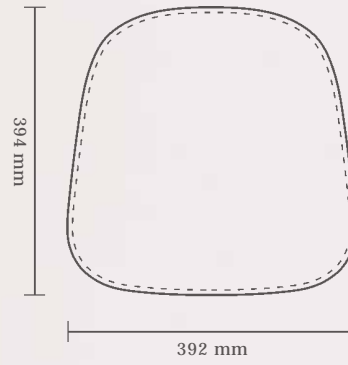
Design: A. Witte



## SFC-2062-...

Sitzkissen mit Anti-Rutsch-Beschichtung  
abgebildet in Farbe 005  
(oben: ocean / unten: anthrazit meliert)  
auf **Moser Chair** von **W. M. Moser**

Material: 2 x 3 mm Wollfilz  
mit 10 mm Schaumstoffkern  
Preisgruppe: B  
Design: A. Witte





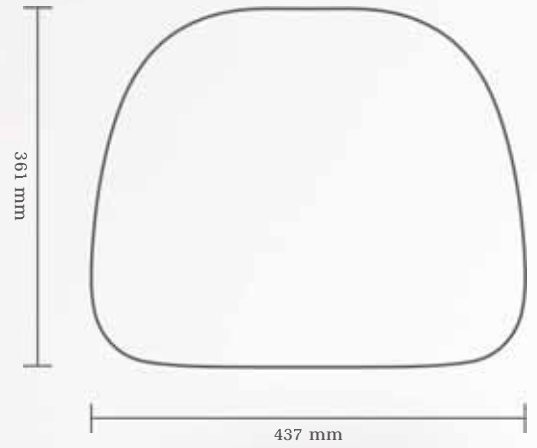
### SFC-1066-...

Sitzauflage mit Anti-Rutsch-Beschichtung  
abgebildet in Farbe 004 (aqua)  
auf HAL von J. Morrison

Material: 5 mm Wollfilz

Preisgruppe: C

Design: A. Witte & K. Dathe

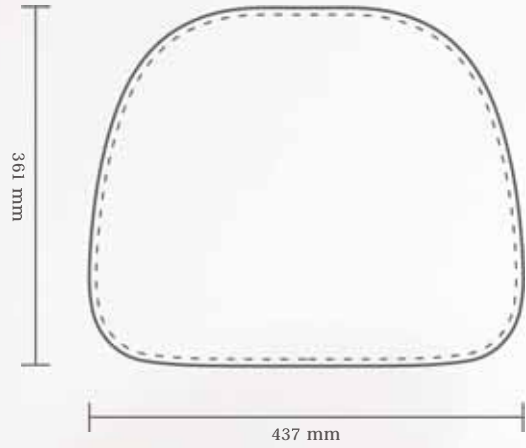




## SFC-2066-...

Sitzauflage mit Anti-Rutsch-Beschichtung  
abgebildet in Farbe 032  
(oben: malve/unten: anthrazit meliert)  
auf HAL von **J. Morrison**

Material: 2 x 3 mm Wollfilz  
mit 10 mm Schaumstoffkern  
Preisgruppe: C  
Design: A. Witte & K. Dathe



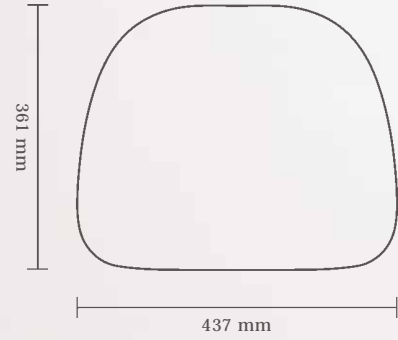
## SFC-1067-...

Sitzauflage mit Anti-Rutsch-Beschichtung  
abgebildet in Farbe 012 (anthrazit meliert)  
auf Tom Vac von R. Arad

Material: 5 mm Wollfilz

Preisgruppe: B

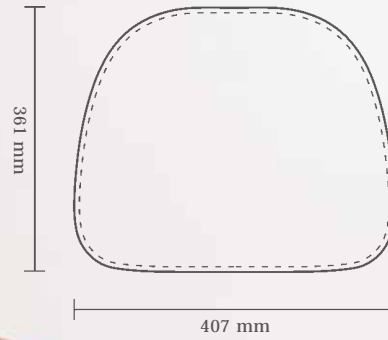
Design: A. Witte



## SFC-2067-...

Sitzkissen mit Anti-Rutsch-Beschichtung  
abgebildet in Farbe 004  
(oben: aqua / unten: anthrazit meliert)  
auf **Tom Vac** von **R. Arad**

Material: 2 x 3 mm Wollfilz  
mit 10 mm Schaumstoffkern  
Preisgruppe: B  
Design: A. Witte

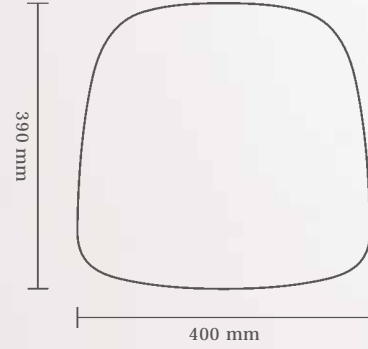




### SFC-1068-...

Sitzauflage mit Anti-Rutsch-Beschichtung  
abgebildet in Farbe 027 (lemon)  
auf Swing von G. Lange

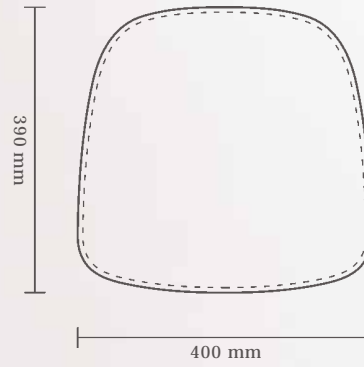
Material: 5 mm Wollfilz  
Preisgruppe: B  
Design: A. Witte



## SFC-2068-...

Sitzkissen mit Anti-Rutsch-Beschichtung  
abgebildet in Farbe 001  
(oben: wollweiß / unten: anthrazit meliert)  
auf **Swing** von **G. Lange**

Material: 2 x 3 mm Wollfilz  
mit 10 mm Schaumstoffkern  
Preisgruppe: B  
Design: A. Witte



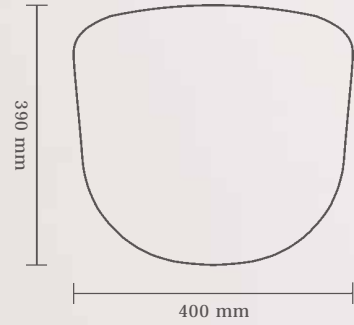
## SFC-1069-...

Sitzauflage mit Anti-Rutsch-Beschichtung  
abgebildet in Farbe 027 (lemon)  
auf Atkinson Chair von J. Atkinson

Material: 5 mm Wollfilz

Preisgruppe: B

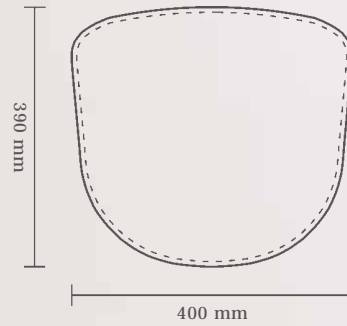
Design: A. Witte



## SFC-2069-...

Sitzkissen mit Anti-Rutsch-Beschichtung  
abgebildet in Farbe 001  
(oben: wollweiß / unten: anthrazit meliert)  
auf **Atkinson Chair** von **J. Atkinson**

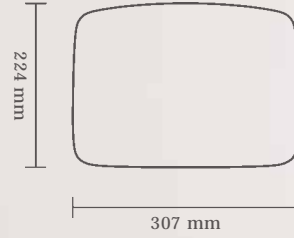
Material: 2 x 3 mm Wollfilz  
mit 10 mm Schaumstoffkern  
Preisgruppe: B  
Design: A. Witte



## SFC-1070-...

Sitzauflage mit Anti-Rutsch-Beschichtung  
abgebildet in Farbe 002 (olive hell)  
auf Zocker von L. Colani

Material: 5 mm Wollfilz  
Preisgruppe: A  
Design: A. Witte





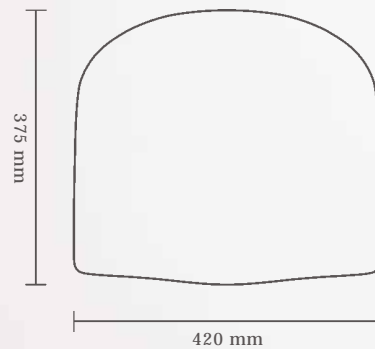
## SFC-1071-...

Sitzauflage mit Anti-Rutsch-Beschichtung  
abgebildet in Farbe 011 (hellgrau meliert)  
auf Lord Yo von P. Starck

Material: 5 mm Wollfilz

Preisgruppe: C

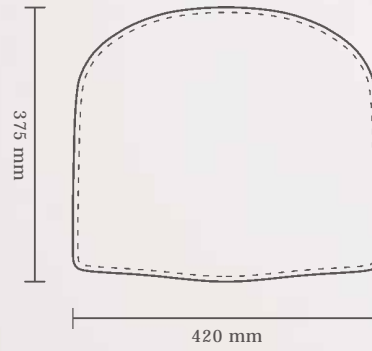
Design: A. Witte



## SFC-2071-....

Sitzkissen mit Anti-Rutsch-Beschichtung  
abgebildet in Farbe 002  
(oben: olive hell / unten: anthrazit meliert)  
auf **Lord Yo** von **P. Starck**

Material: 2 x 3 mm Wollfilz  
mit 10 mm Schaumstoffkern  
Preisgruppe: C  
Design: A. Witte



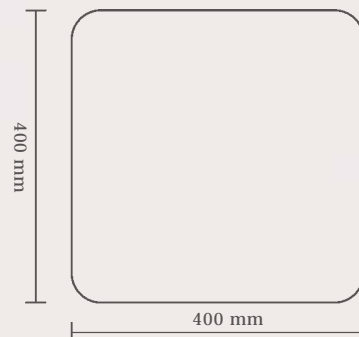
## SFC-1072-...

Sitzauflage mit Anti-Rutsch-Beschichtung  
abgebildet in Farbe 024 (schiefer grün)  
auf Pellerine von Produktentwicklung Roericht

Material: 5 mm Wollfilz

Preisgruppe: C

Design: A. Witte



## SFC-2072-...

Sitzkissen mit Anti-Rutsch-Beschichtung  
abgebildet in Farbe 025

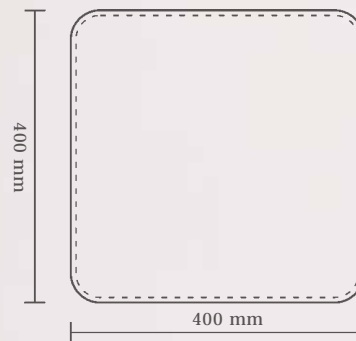
(oben: kenia rot / unten: anthrazit meliert)

auf **Pellerine** von **Produktentwicklung Roericht**

Material: 2 x 3 mm Wollfilz  
mit 10 mm Schaumstoffkern

Preisgruppe: C

Design: A. Witte



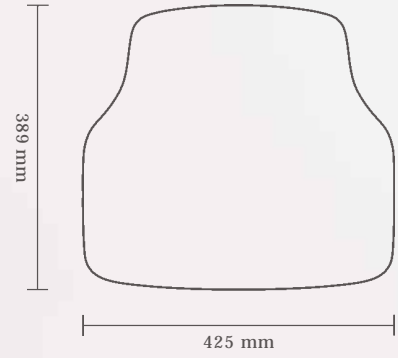
## SFC-1073-...

Sitzaufgabe mit Anti-Rutsch-Beschichtung  
abgebildet in Farbe 008 (chocolate)  
auf Gaudi von V. Magistretti

Material: 5 mm Wollfilz

Preisgruppe: C

Design: A. Witte

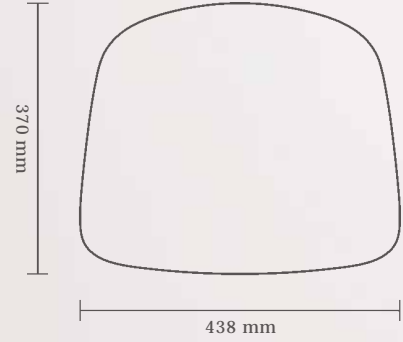




## SFC-1077-...

Sitzauflage mit Anti-Rutsch-Beschichtung  
abgebildet in Farbe 013 (schwarz)  
auf **Kevi** von **J. Rasmussen**

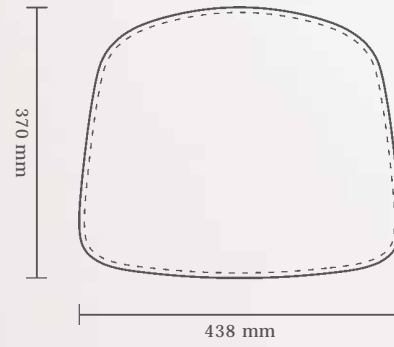
Material: 5 mm Wollfilz  
Preisgruppe: C  
Design: A. Witte



## SFC-2077-...

Sitzkissen mit Anti-Rutsch-Beschichtung  
abgebildet in Farbe 005  
(oben: ocean / unten: anthrazit meliert)  
auf **Kevi** von **J. Rasmussen**

Material: 2 x 3 mm Wollfilz  
mit 10 mm Schaumstoffkern  
Preisgruppe: C  
Design: A. Witte



## SFC-1078-...

Sitzauflage mit Anti-Rutsch-Beschichtung  
abgebildet in Farbe 015 (graphit meliert)  
auf **la Marie** von **P. Starck**

Material: 5 mm Wollfilz

Preisgruppe: B

Design: A. Witte

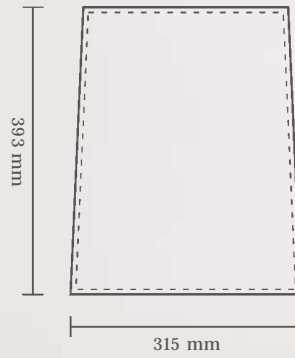




## SFC-2078-...

Sitzkissen mit Anti-Rutsch-Beschichtung  
abgebildet in Farbe 004  
(oben: aqua / unten: anthrazit meliert)  
auf **la Marie** von **P. Starck**

Material: 2 x 3 mm Wollfilz  
mit 10 mm Schaumstoffkern  
Preisgruppe: B  
Design: A. Witte

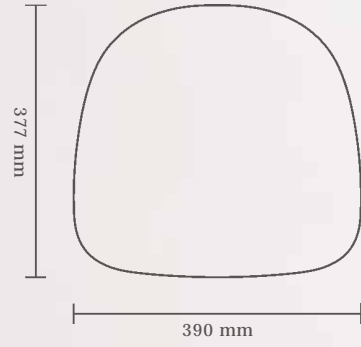




### SFC-1080-...

Sitzauflage mit Anti-Rutsch-Beschichtung  
abgebildet in Farbe 009 (rot)  
auf **Casalino** von **A. Begge**

Material: 5 mm Wollfilz  
Preisgruppe: B  
Design: A. Witte



## SFC-2080-...

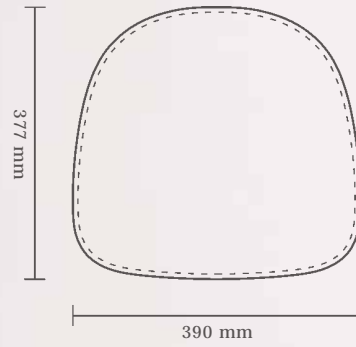
Sitzkissen mit Anti-Rutsch-Beschichtung  
abgebildet in Farbe 003

(oben: olive dunkel / unten: anthrazit meliert)  
auf **Casalino** von **A. Begge**

Material: 2 x 3 mm Wollfilz  
mit 10 mm Schaumstoffkern

Preisgruppe: B

Design: A. Witte



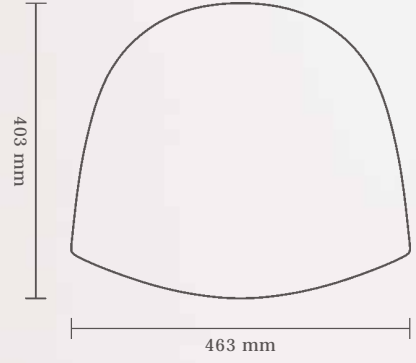
## SFC-1082-...

Sitzauflage mit Anti-Rutsch-Beschichtung  
abgebildet in Farbe 015 (graphit meliert)  
auf **Casalino Armchair** von **A. Begge**

Material: 5 mm Wollfilz

Preisgruppe: C

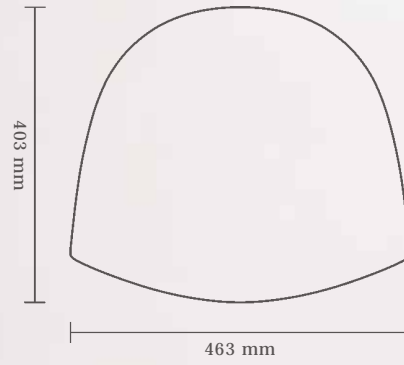
Design: A. Witte



## SFC-2082-...

Sitzkissen mit Anti-Rutsch-Beschichtung  
abgebildet in Farbe 010  
(oben: orange / unten: anthrazit meliert)  
auf **Casalino Armchair** von **A. Begge**

Material: 2 x 3 mm Wollfilz  
mit 10 mm Schaumstoffkern  
Preisgruppe: C  
Design: A. Witte





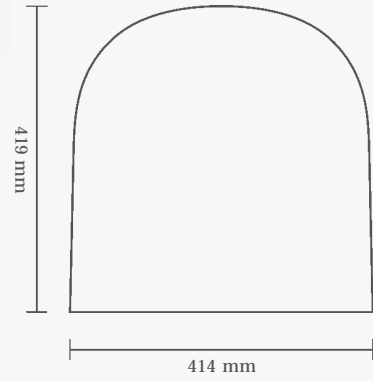
### SFC-1085-...

Sitzauflage mit Anti-Rutsch-Beschichtung  
abgebildet in Farbe 009 (rot)  
auf **namenlosem Lieblingsstuhl**  
(passt auch auf **große Frankfurter**)

Material: 5 mm Wollfilz

Preisgruppe: C

Design: A. Witte & K. Dathe



## SFC-2085-...

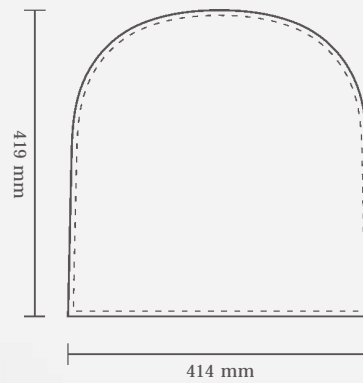
Sitzkissen mit Anti-Rutsch-Beschichtung  
abgebildet in Farbe 012

(oben: anthrazit meliert / unten: anthrazit meliert)  
auf **namenlosem Lieblingsstuhl**  
(passt auch auf **große Frankfurter**)

Material: 2 x 3 mm Wollfilz  
mit 10 mm Schaumstoffkern

Preisgruppe: C

Design: A. Witte & K. Dathe



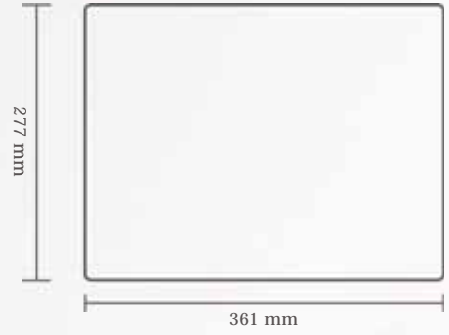
## SFC-1086-...

Sitzauflage mit Anti-Rutsch-Beschichtung  
abgebildet in Farbe 018 (eisblau)  
auf **Bistro** von **Fermob**

Material: 5 mm Wollfilz

Preisgruppe: B

Design: A. Witte & K. Dathe

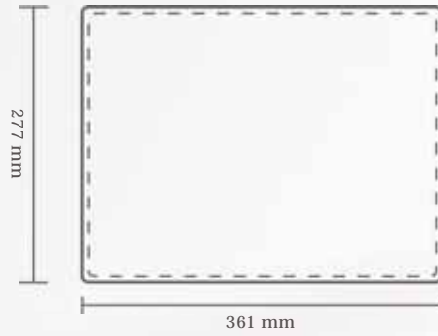




## SFC-2086-...

Sitzauflage mit Anti-Rutsch-Beschichtung  
abgebildet in Farbe 020  
(oben: petrol/unten: anthrazit meliert)  
auf **Bistro** von **Fermob**

Material: 2 x 3 mm Wollfilz  
mit 10 mm Schaumstoffkern  
Preisgruppe: B  
Design: A. Witte & K. Dathe



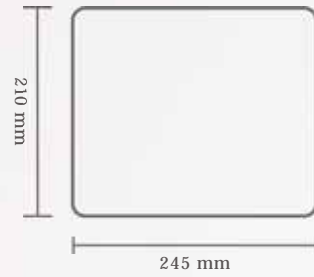
## SFC-1087-...

Sitzauflage mit Anti-Rutsch-Beschichtung  
abgebildet in Farbe 009 (rot)  
auf **Luxembourg Kid** von **Fermob**

Material: 5 mm Wollfilz

Preisgruppe: A

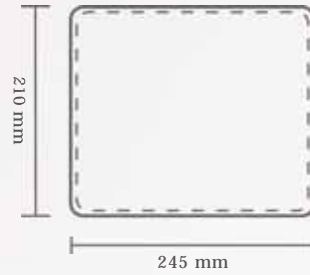
Design: A. Witte & K. Dathe



## SFC-2087-...

Sitzauflage mit Anti-Rutsch-Beschichtung  
abgebildet in Farbe 030  
(oben: purpur / unten: anthrazit meliert)  
auf **Luxembourg Kid** von **Fermob**

Material: 2 x 3 mm Wollfilz  
mit 10 mm Schaumstoffkern  
Preisgruppe: A  
Design: A. Witte & K. Dathe





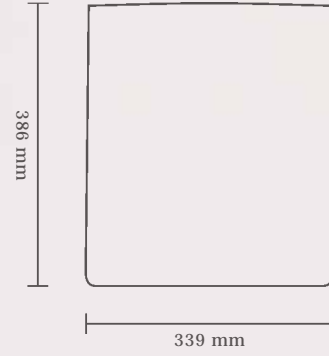
## SFC-1088-...

Sitzauflage mit Anti-Rutsch-Beschichtung  
abgebildet in Farbe 026 (taube)  
auf Torsio von H. Steiger

Material: 5 mm Wollfilz

Preisgruppe: B

Design: A. Witte & K. Dathe



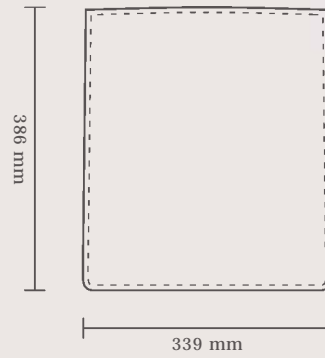
## SFC-2088

Sitzkissen mit Anti-Rutsch-Beschichtung  
abgebildet in Farbe 025  
(oben: kenia rot / unten: anthrazit meliert)  
auf **Torsio** von **H. Steiger**

Material: 2 x 3 mm Wollfilz  
mit 10 mm Schaumstoffkern

Preisgruppe: B

Design: A. Witte & K. Dathe





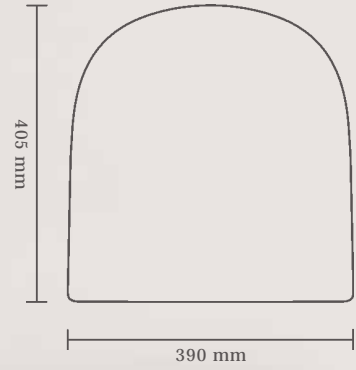
## SFC-1089-...

Sitzauflage mit Anti-Rutsch-Beschichtung  
abgebildet in Farbe 021 (sand)  
auf **Triest** von **Beckmann**

Material: 5 mm Wollfilz

Preisgruppe: C

Design: A. Witte & K. Dathe



## SFC-2089-...

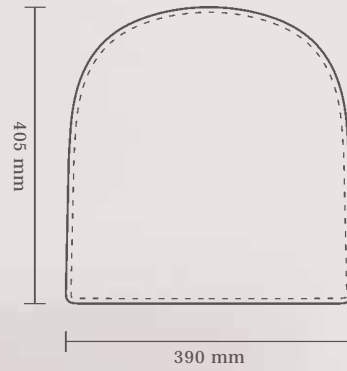
Sitzkissen mit Anti-Rutsch-Beschichtung  
abgebildet in Farbe 011

(oben: hellgrau meliert / unten: anthrazit meliert)  
auf **Triest** von **Beckmann**

Material: 2 x 3 mm Wollfilz  
mit 10 mm Schaumstoffkern

Preisgruppe: C

Design: A. Witte & K. Dathe





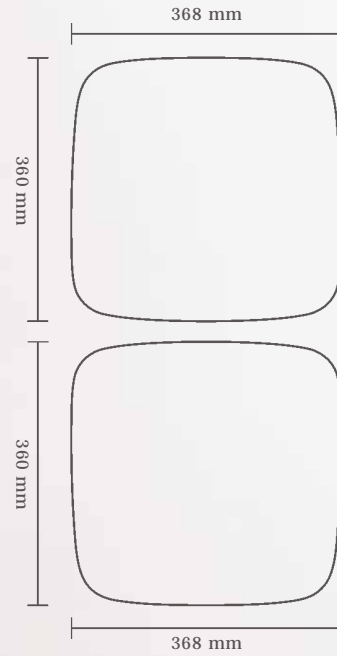
### SFC-1090-...

Sitzauflage mit Fixierpunkten  
abgebildet in Farbe 010 (orange)  
auf **Landi (1953)** von **H. Coray**

Material: 5 mm Wollfilz

Preisgruppe: C

Design: A. Witte & K. Dathe







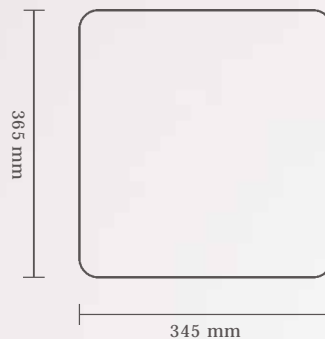
## SFC-1091-...

Sitzauflage mit Anti-Rutsch-Beschichtung  
abgebildet in Farbe 011 (hellgrau meliert)  
auf **laleggera** von **R. Blumer**

Material: 5 mm Wollfilz

Preisgruppe: B

Design: A. Witte & K. Dathe



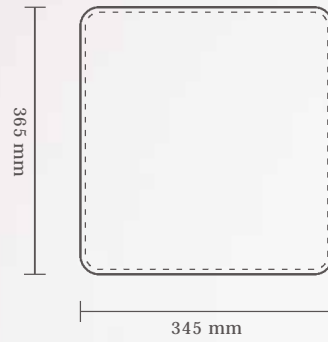
## SFC-2091-...

Sitzkissen mit Anti-Rutsch-Beschichtung  
abgebildet in Farbe 018  
(oben: eisblau / unten: anthrazit meliert)  
auf **laleggera** von **R. Blumer**

Material: 2 x 3 mm Wollfilz  
mit 10 mm Schaumstoffkern

Preisgruppe: B

Design: A. Witte & K. Dathe



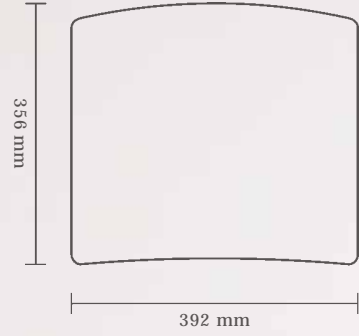
## SFC-1092-...

Sitzauflage mit Anti-Rutsch-Beschichtung  
abgebildet in Farbe 011 (hellgrau meliert)  
auf **Luxembourg Armchair** von **Frédéric Sophia**

Material: 5 mm Wollfilz

Preisgruppe: B

Design: K. Dathe



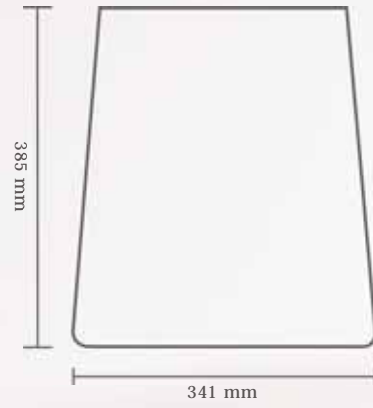
## SFC-1093-...

Sitzauflage mit Anti-Rutsch-Beschichtung  
abgebildet in Farbe 027 (lemon)  
auf Facto von **Fermob**

Material: 5 mm Wollfilz

Preisgruppe: B

Design: A. Witte & K. Dathe



## SFC-2093-...

Sitzauflage mit Anti-Rutsch-Beschichtung  
abgebildet in Farbe 025  
(oben: kenia rot / unten: anthrazit meliert)  
auf **Facto** von **Fermob**

Material: 2 x 3 mm Wollfilz  
mit 10 mm Schaumstoffkern  
Preisgruppe: B  
Design: A. Witte & K. Dathe



## SFC-1094-...

Mehrfarbiges Bänderset  
auf / an / in **Pastoe Wire Chair** von **C. Braakmann**

Material: 3 mm Wollfilz

Preis auf Anfrage

Design: A. Witte



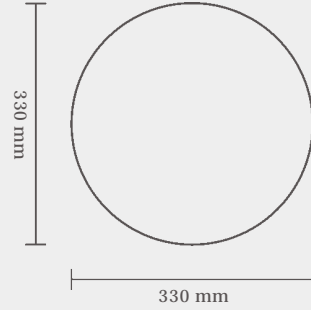
## SFC-1095-...

Sitzauflage mit Anti-Rutsch-Beschichtung  
abgebildet in Farbe 026 (taube)  
auf **Hocker 60** von **A. Aalto**

Material: 5 mm Wollfilz

Preisgruppe: A

Design: A. Witte



## SFC-2095-...

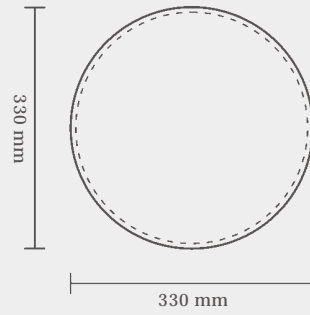
Sitzkissen mit Anti-Rutsch-Beschichtung  
abgebildet in Farbe 003

(oben: olive dunkel / unten: anthrazit meliert)  
auf **Hocker 60** von **A. Aalto**

Material: 2 x 3 mm Wollfilz  
mit 10 mm Schaumstoffkern

Preisgruppe: A

Design: A. Witte





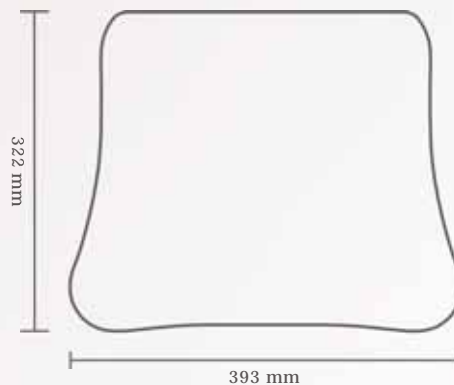
## SFC-1096-...

Sitzauflage mit Anti-Rutsch-Beschichtung  
abgebildet in Farbe 028 (uni grau hell)  
auf **Bagatelle** von **Fermob**

Material: 5 mm Wollfilz

Preisgruppe: B

Design: A. Witte & K. Dathe



## SFC-2096-...

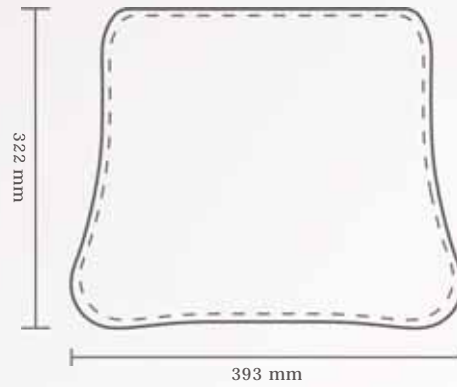
Sitzauflage mit Anti-Rutsch-Beschichtung  
abgebildet in Farbe 029

(oben: uni grau dunkel / unten: anthrazit meliert)  
auf **Bagatelle** von **Fermob**

Material: 2 x 3 mm Wollfilz  
mit 10 mm Schaumstoffkern

Preisgruppe: B

Design: A. Witte & K. Dathe



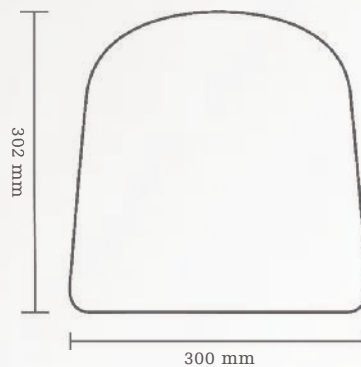
## SFC-1097-...

Sitzauflage mit Anti-Rutsch-Beschichtung  
abgebildet in Farbe 011 (hellgrau meliert)  
auf **Tolix Chaise A** von **Xavier Pauchard**

Material: 5 mm Wollfilz

Preisgruppe: A

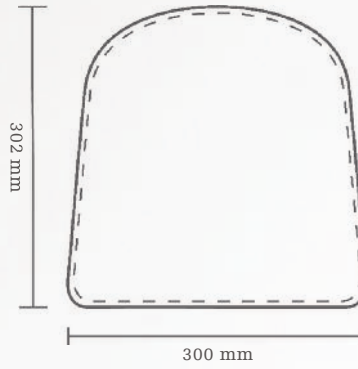
Design: A. Witte & K. Dathe



## SFC-2097-...

Sitzauflage mit Anti-Rutsch-Beschichtung  
abgebildet in Farbe 027  
(oben: lemon / unten: anthrazit meliert)  
auf **Tolix Chaise A** von **Xavier Pauchard**

Material: 2 x 3 mm Wollfilz  
mit 10 mm Schaumstoffkern  
Preisgruppe: A  
Design: A. Witte & K. Dathe



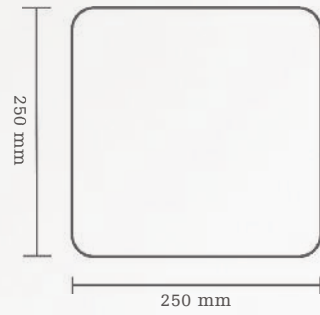
## SFC-1098-...

Sitzauflage mit Anti-Rutsch-Beschichtung  
abgebildet in Farbe 022 (flieder)  
auf **Tolix Hocker** von **Xavier Pauchard**

Material: 5 mm Wollfilz

Preisgruppe: A

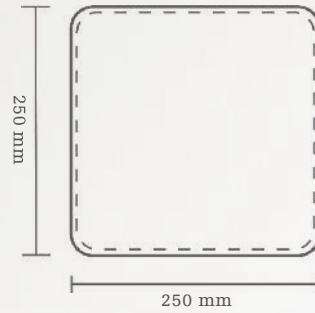
Design: A. Witte & K. Dathe



## SFC-2098-...

Sitzauflage mit Anti-Rutsch-Beschichtung  
abgebildet in Farbe 002  
(oben: olive hell / unten: anthrazit meliert)  
auf **Tolix Hocker** von **Xavier Pauchard**

Material: 2 x 3 mm Wollfilz  
mit 10 mm Schaumstoffkern  
Preisgruppe: A  
Design: A. Witte & K. Dathe

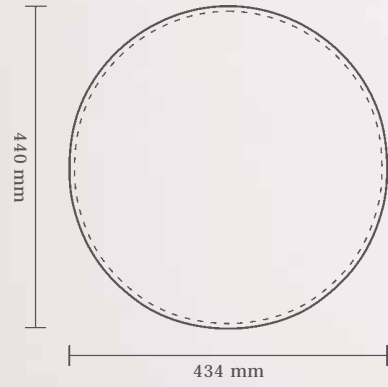




## SFC-2404-...

Sitzkissen mit Anti-Rutsch-Beschichtung  
abgebildet in Farbe 027  
(oben: lemon / unten: anthrazit meliert)  
auf 404 von S. Diez

Material: 2 x 3 mm Wollfilz  
mit 10 mm Schaumstoffkern  
Preisgruppe: C  
Design: K. Dathe

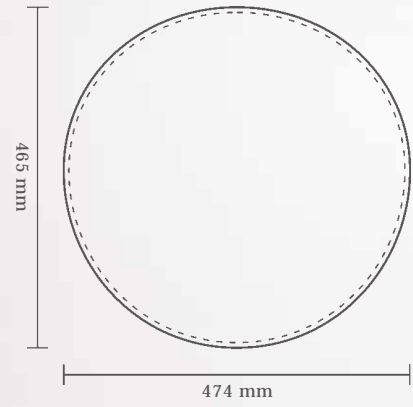




## SFC-2404F-...

Sitzkissen mit Anti-Rutsch-Beschichtung  
abgebildet in Farbe 004  
(oben: aqua / unten: anthrazit meliert)  
auf 404 F von S. Diez

Material: 2 x 3 mm Wollfilz  
mit 10 mm Schaumstoffkern  
Preisgruppe: D  
Design: K. Dathe







001  
wollweiß



002  
olive hell



003  
olive dunkel



004  
aqua



017  
pink



018  
eisblau



019  
pastellrosa



020  
petrol



005  
ocean



006  
aubergine



007  
camel



008  
chocolate



021  
sand



022  
flieder



023  
wiese



024  
schiefer grün



009  
rot



010  
orange



011  
hellgrau meliert



012  
anthrazit meliert



025  
kenia rot



026  
taube



027  
lemon



028  
uni grau hell



013  
schwarz



014  
gelb



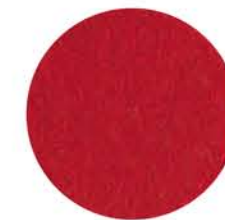
015  
graphit meliert



016  
rosa



029  
uni grau dunkel



030  
purpur



031  
holunder



032  
malve