



MAGIS

Déjà-vu Table design Naoto Fukasawa

Tables.

Year of production: 2007.

Material: legs in extruded aluminium polished. Tops in MDF (painted, veneered in oak or veneered in oak stained wenge).

Mesas.

Año de producción: 2007.

Material: patas en perfilado de aluminio brillante. Tablero de aluminio brillante. Tablero en MDF (barnizado, chapado roble o chapado roble tintado wengé).

Tables.

Année de production: 2007.

Matériaux: pieds en aluminium poli. Plateaux en MDF (verniss, plaqués en chêne ou plaqués en chêne teinté wengé).

Tische.

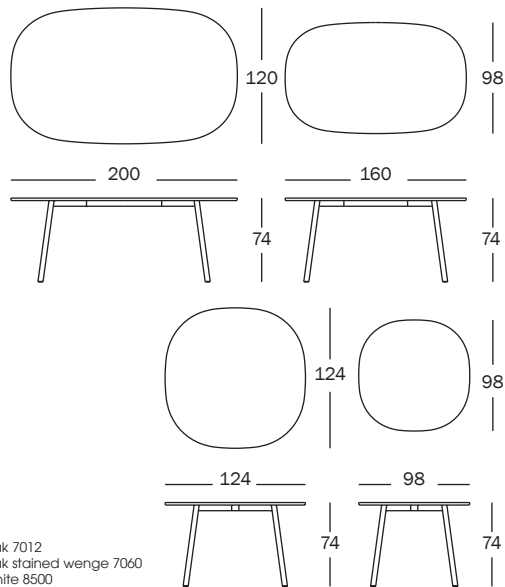
Erstproduktion: 2007.

Material: Beine aus Profilaluminium, poliert. Tischplatten aus MDF (lackiert, eichenfurniert oder eichenfurniert wengéfarben gebeizt).

Tavoli.

Anno di produzione: 2007.

Materiali: gambe in profilato di alluminio estruso lucido, piani in MDF (verniciato, impiallacciato rovere o impiallacciato rovere tinto wengé).



TOP FINISHES

- oak 7012
- oak stained wenge 7060
- white 8500

