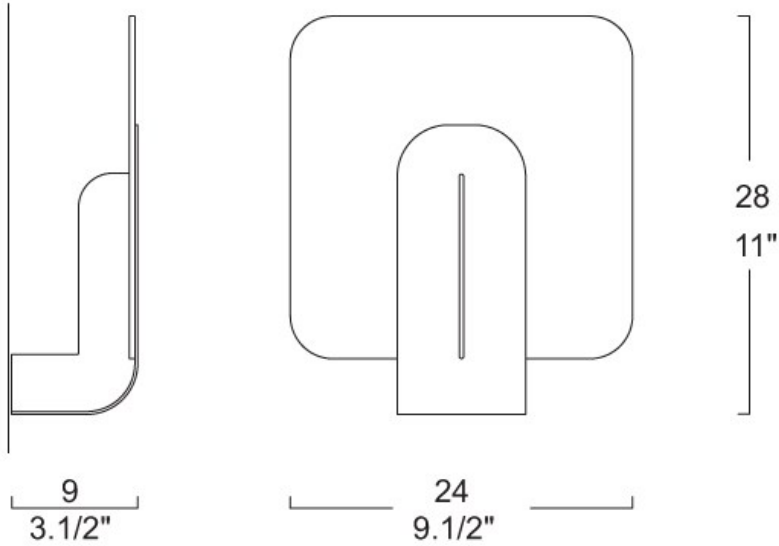


DESIGNER: Guido Vrota

TYPE: Wall lamp.

DIFFUSER: Transparent glass sheet.

CONSTRUCTION: Polished steel.



## MALIK WANDLEUCHTE

### Schirm aus klarem Glas / Stahl

### Glänzend

ARTIKELNUMMER: 0505050083409

GEWICHT (KG): 1,5

VOLUMEN (M<sup>3</sup>): 0,04

GLASFARBE: Schirm aus klarem Glas

GESTELLFARBE: Stahl Glänzend

LAMPEN



2 x 60W

ZERTIFIZIERUNGEN



