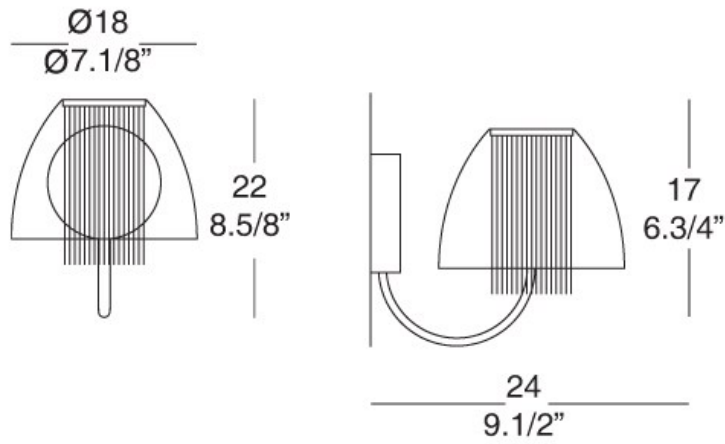




**DESIGNER:** Ufficio Stile Aureliano Toso

Type:  
Wall lamp.  
Diffuser:  
Blown glass in crystal. Pearls in crystal. Construction:  
Satin nickel metal.

**ANMERKUNGEN**  
glänzend



## LULU' WANDLEUCHTE Klarglas / Nickel satiniert

ARTIKELNUMMER: 0505219053401

GEWICHT (KG): 1,5

VOLUMEN (M<sup>3</sup>): 0,04

GLASFARBE: Klarglas

GESTELLFARBE: Nickel satiniert

LAMPEN



1 x 60W

ZERTIFIZIERUNGEN

