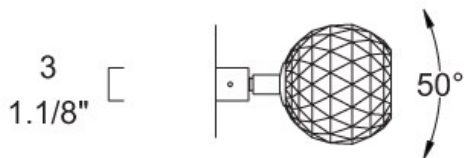
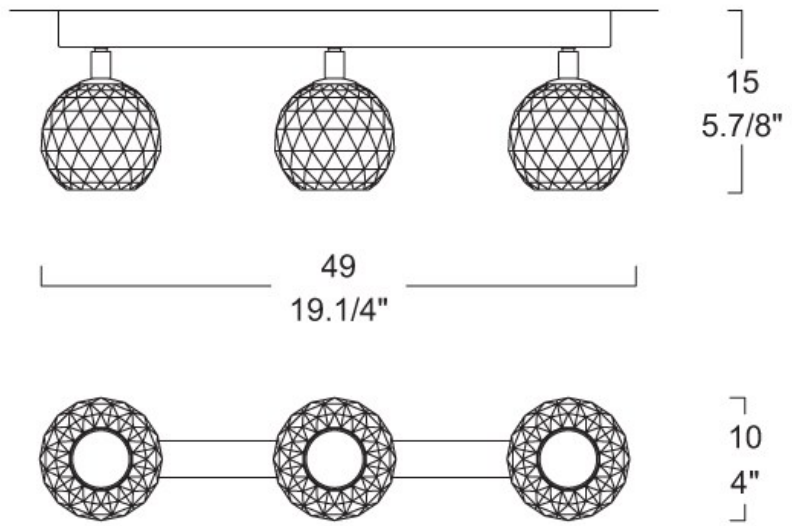


SUNLIGHT sunlight 3

AURELIANO TOSO
ILLUMINAZIONE DAL 1928

DESIGNER: Archirivolto

TYPE: Ceiling/wall lamp.
DIFFUSER: Grinded crystal glass, hand-worked.
CONSTRUCTION: Chromed metal.



SUNLIGHT 3 WAND/DECKENLEUCHE Klarglas / Verchromt

ARTIKELNUMMER: 0504121013409

GEWICHT (KG): 4,3

VOLUMEN (M³): 0,054

GLASFARBE: Klarglas

GESTELLFARBE: Verchromt

LAMPEN



3 x 60W

ZERTIFIZIERUNGEN

