

PARALUME
PARALUME P

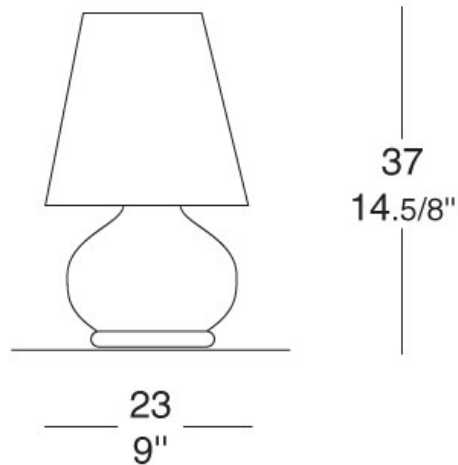
muranodue

DESIGNER: [Ufficio Stile Murano Due](#)

Tisch- und Nachttischleuchte
mit doppeltem Schalter
Glasbeschreibung: Mundgeblasenes geschichtetes und
satiniertes glas
Glasfarbe: Weiß
Gestell: Weiss epoxydharzlackiertes Metall

ANMERKUNGEN

Lampe mit doppeltem Schalter

NACHTTISCHLAMPE PARALUME /KLEIN/ WEISS-
LACK.

Weiß / Weiß

ARTIKELNUMMER: 0407026363601

GEWICHT (KG): 2,4

VOLUMEN (M³): 0,07

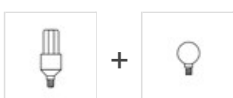
GLASFARBE: Weiß

GESTELLFARBE: Weiß

LAMPEN



oder



1 x 7W

1 x 40W

ZERTIFIZIERUNGEN

