

DESIGNER: [Michele Sbrogiò](#)

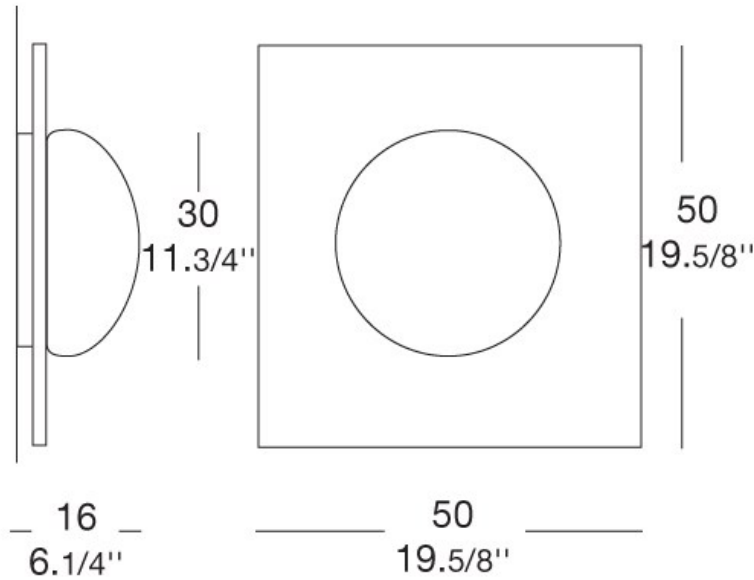
wall and ceiling lamp

Diffuser:

central white satin-finish blown glass Squared
backplate: orange, white, satin-finish crystal, lemon
yellow, black, red, apple green, blue

Frame:

white epoxy powder coated lacquered metal



GIO 50X50 P-PL WEISS -RAHMEN ZITRONGELB Zitrongelb / Weiß

ARTIKELNUMMER: 0404050364002

GEWICHT (KG): 6,6

VOLUMEN (M³): 0,126

GLASFARBE: Zitrongelb

GESTELLFARBE: Weiß

LAMPEN



2 x 75W

oder



2 x 20W

GIO' 50X50 P-PL WEISS/ RAHMEN MIRROR Mirror / Weiß

ARTIKELNUMMER: 0404050363302

GEWICHT (KG): 6,6

VOLUMEN (M³): 0,126

GLASFARBE: Mirror

GESTELLFARBE: Weiß

LAMPEN



2 x 75W

oder



2 x 20W

ZERTIFIZIERUNGEN



GIO' 50X50 P-PL WEISS RAHMEN WEISS

Weiß / Weiß

ARTIKELNUMMER: 0404050363602

GEWICHT (KG): 4,4

VOLUMEN (M³): 0,126

GLASFARBE: Weiß

GESTELLFARBE: Weiß

LAMPEN



2 x 75W

oder



2 x 20W

ZERTIFIZIERUNGEN



GIO 50X50 P-PL WEISS -RAHMEN ORANGE

Orange / Weiß

ARTIKELNUMMER: 0404050364102

GEWICHT (KG): 6,6

VOLUMEN (M³): 0,126

GLASFARBE: Orange

GESTELLFARBE: Weiß

LAMPEN



2 x 100W

oder



2 x 20W

ZERTIFIZIERUNGEN



GIO 50X50 P-PL WEISS -RAHMEN APFELGRUEN

Apfelgruen / Weiß

ARTIKELNUMMER: 0404050364902

GEWICHT (KG): 6,6

VOLUMEN (M³): 0,126

GLASFARBE: Apfelgruen

GESTELLFARBE: Weiß

LAMPEN



2 x 75W

oder



2 x 20W

ZERTIFIZIERUNGEN

ZERTIFIZIERUNGEN



GIO' 50X50 P-PL WEISS- RAHMEN WEISS SAT.

Kristal satiniert / Weiß

ARTIKELNUMMER: 0404050363502

GEWICHT (KG): 6,6

VOLUMEN (M³): 0,126

GLASFARBE: Kristal satiniert

GESTELLFARBE: Weiß

LAMPEN



2 x 100W

oder



2 x 20W

ZERTIFIZIERUNGEN



GIO' 50X50 WEISS RAHMEN BLAU

Blau / Weiß

ARTIKELNUMMER: 0404050364802

GEWICHT (KG): 6,6

VOLUMEN (M³): 0,126

GLASFARBE: Blau

GESTELLFARBE: Weiß

LAMPEN



2 x 100W

oder



2 x 20W

ZERTIFIZIERUNGEN



GIO 50 P-PL WEISS/ RAHMEN SCHWARZ

Schwarz / Weiß

ARTIKELNUMMER: 0404050363802

GEWICHT (KG): 6,6

VOLUMEN (M³): 0,126

GLASFARBE: Schwarz

GESTELLFARBE: Weiß

LAMPEN



2 x 100W

oder



2 x 20W

ZERTIFIZIERUNGEN



GIO 50 P-PL WEISS/RAHMEN ROT Rot / Weiß

ARTIKELNUMMER: 0404050364302

GEWICHT (KG): 6,6

VOLUMEN (M³): 0,126

GLASFARBE: Rot

GESTELLFARBE: Weiß

LAMPEN



2 x 75W

oder



2 x 20W

ZERTIFIZIERUNGEN

