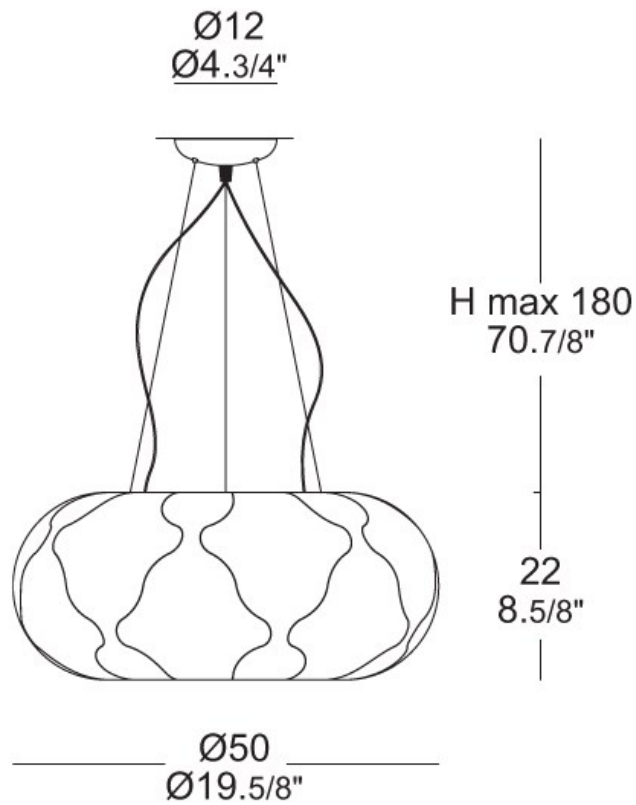
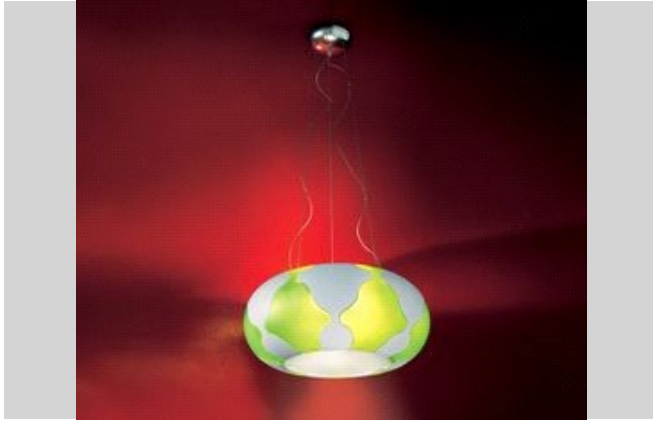


FLAN FLAN S

ALT
LÜCIALTERNATIVE

DESIGNER: Archirivolto

HANGING LAMP
POLYCARBONATE DIFFUSER AVAILABLE
OPAL WHITE, FLUORESCENT YELLOW,
FUCHSIA OR DARK BROWN.
CHROME-PLATED METAL.



FLAN S WEISS/WEISS Weiß/weiß / Verchromt

ARTIKELNUMMER: 0103070363605

GEWICHT (KG): 2,68

VOLUMEN (M³): 0,03

GLASFARBE: Weiß/weiß

GESTELLFARBE: Verchromt

LAMPEN



1 x 200W

ZERTIFIZIERUNGEN



FLAN S WEISS/LEUCHTENDGELB Weiß/Leuchtendgelb / Verchromt

ARTIKELNUMMER: 0103070364005

GEWICHT (KG): 2,68

VOLUMEN (M³): 0,031

GLASFARBE: Weiß/Leuchtendgelb

GESTELLFARBE: Verchromt

LAMPEN



1 x 200W

ZERTIFIZIERUNGEN



FLAN S WEISS/FUCHSIE

FLAN S WEISS/BRAUN

Weiß/Fuchsie / Verchromt

ARTIKELNUMMER: 0103070364605

GEWICHT (KG): 2,68

VOLUMEN (M³): 0,031

GLASFARBE: Weiß/Fuchsie

GESTELLFARBE: Verchromt

LAMPEN



1 x 200W

ZERTIFIZIERUNGEN



FLAN S LEUCHTENDGELB/LEUCHTENDGELB Leuchtendgelb/Leuchtendgelb / Verchromt

ARTIKELNUMMER: 0103070404005

GEWICHT (KG): 2,68

VOLUMEN (M³): 0,032

GLASFARBE: Leuchtendgelb/Leuchtendgelb

GESTELLFARBE: Verchromt

LAMPEN



1 x 200W

ZERTIFIZIERUNGEN



FLAN S FUCHSIE/FUCHSIE Fuchsie/Fuchsie / Verchromt

ARTIKELNUMMER: 0103070464605

GEWICHT (KG): 2,68

VOLUMEN (M³): 0,032

GLASFARBE: Fuchsie/Fuchsie

GESTELLFARBE: Verchromt

LAMPEN



1 x 200W

ZERTIFIZIERUNGEN



FLAN S BRAUN/BRAUN Braun/Braun / Verchromt

ARTIKELNUMMER: 0103070505005

GEWICHT (KG): 2,68

VOLUMEN (M³): 0,032

GLASFARBE: Braun/Braun

GESTELLFARBE: Verchromt

Weiß/Braun / Verchromt

ARTIKELNUMMER: 0103070365005

GEWICHT (KG): 2,68

VOLUMEN (M³): 0,031

GLASFARBE: Weiß/Braun

GESTELLFARBE: Verchromt

LAMPEN



1 x 200W

ZERTIFIZIERUNGEN



FLAN S LEUCHTENDGELB/FUCHSIE Leuchtendgelb/Fuchsie / Verchromt

ARTIKELNUMMER: 0103070404605

GEWICHT (KG): 2,68

VOLUMEN (M³): 0,032

GLASFARBE: Leuchtendgelb/Fuchsie

GESTELLFARBE: Verchromt

LAMPEN



1 x 200W

ZERTIFIZIERUNGEN



FLAN S LEUCHTENDGELB/BRAUN Leuchtendgelb/Braun / Verchromt

ARTIKELNUMMER: 0103070405005

GEWICHT (KG): 2,68

VOLUMEN (M³): 0,032

GLASFARBE: Leuchtendgelb/Braun

GESTELLFARBE: Verchromt

LAMPEN



1 x 200W

ZERTIFIZIERUNGEN



FLAN S FUCHSIE/BRAUN Fuchsie/Braun / Verchromt

ARTIKELNUMMER: 0103070465005

GEWICHT (KG): 2,68

VOLUMEN (M³): 0,032

GLASFARBE: Fuchsie/Braun

GESTELLFARBE: Verchromt

LAMPEN



1 x 200W

ZERTIFIZIERUNGEN



LAMPEN



1 x 200W

ZERTIFIZIERUNGEN

