

LILITH LILITH S 70

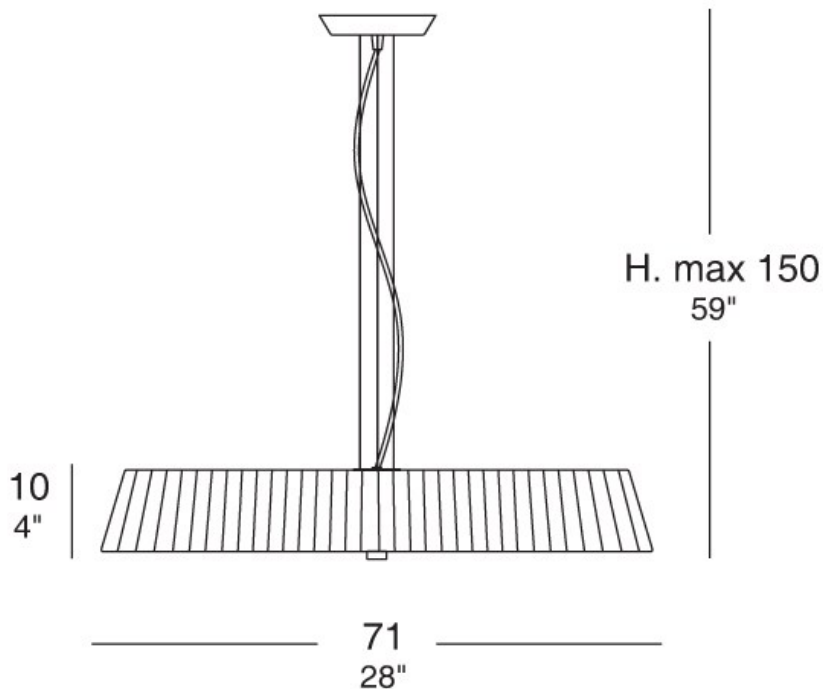
ALT
LUCIALTERNATIVE



DESIGNER: [Studio Alteam](#)

HANGING LAMP

COTTON THREAD LIGHTSHADE IN THE FOLLOWING
COLOURS: WHITE, BLACK, RED, SILVER, MOKA.
CENTRAL PART IN SATIN-FINISH GLASS. BRUSHED
NICKEL.



LILITH S 70 WEISS Weiß / Gebürstetes Nickel

ARTIKELNUMMER: 0103073053602

GEWICHT (KG): 8

VOLUMEN (M³): 0,15

GLASFARBE: Weiß

GESTELLFARBE: Gebürstetes Nickel

LAMPEN



6 x 75W

oder



6 x 23W

LILITH S 70 SCHWARZ Schwarz / Gebürstetes Nickel

ARTIKELNUMMER: 0103073053802

GEWICHT (KG): 8

VOLUMEN (M³): 0,15

GLASFARBE: Schwarz

GESTELLFARBE: Gebürstetes Nickel

LAMPEN



6 x 75W

oder



6 x 23W

ZERTIFIZIERUNGEN



LILITH S 70 ROT Rot / Gebürstetes Nickel

ARTIKELNUMMER: 0103073054302

GEWICHT (KG): 8

VOLUMEN (M³): 0,15

GLASFARBE: Rot

GESTELLFARBE: Gebürstetes Nickel

LAMPEN



6 x 75W

oder



6 x 23W

ZERTIFIZIERUNGEN



LILITJ S 70 MOKKA Mokka / Gebürstetes Nickel

ARTIKELNUMMER: 0103073055002

GEWICHT (KG): 8

VOLUMEN (M³): 0,15

GLASFARBE: Mokka

GESTELLFARBE: Gebürstetes Nickel

LAMPEN



6 x 75W

oder



6 x 23W

ZERTIFIZIERUNGEN



ZERTIFIZIERUNGEN



LILITH S 70 SILBER Silber / Gebürstetes Nickel

ARTIKELNUMMER: 0103073053302

GEWICHT (KG): 7

VOLUMEN (M³): 0,15

GLASFARBE: Silber

GESTELLFARBE: Gebürstetes Nickel

LAMPEN



6 x 75W

oder



6 x 23W

ZERTIFIZIERUNGEN

