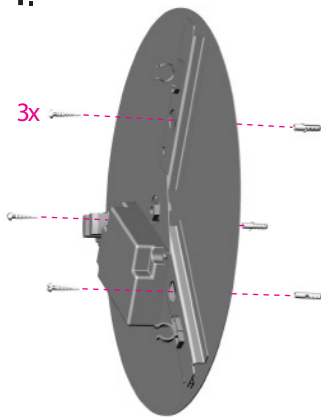


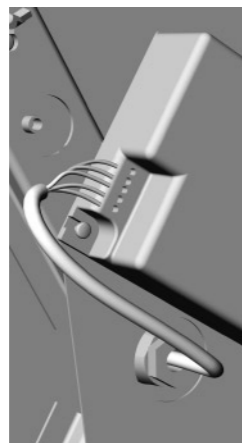
CAO MAO
70 WAND / DECKE / WALL / CEILING

1.

3x



2.



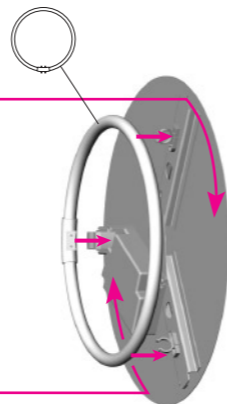
Elektrischer Anschluß gemäß "Tridonic"-Datenblätter: www.tridonic.de

Electric connection according to "Tridonic" - factsheets: www.tridonic.de

3.

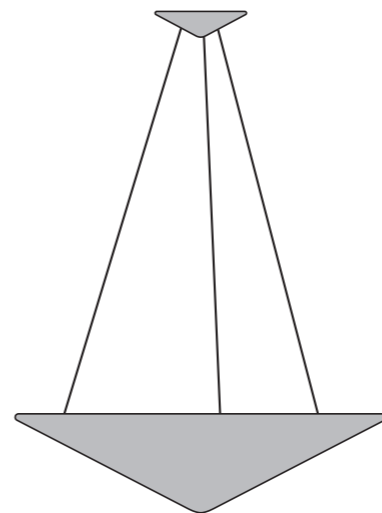
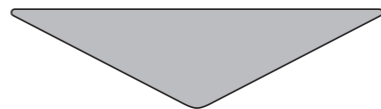


2GX13 – FC-Ringleuchte, T5, 55Watt

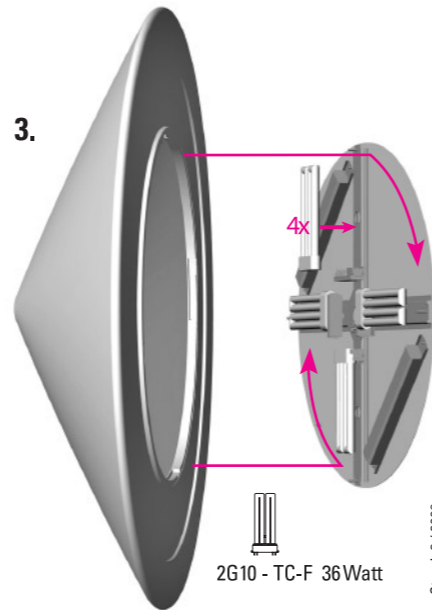


Bajonettverschluss festdrehen.
Tighten Bayonet mount.

CAO MAO
GEBRAUCHSANWEISUNG / MANUAL



3.



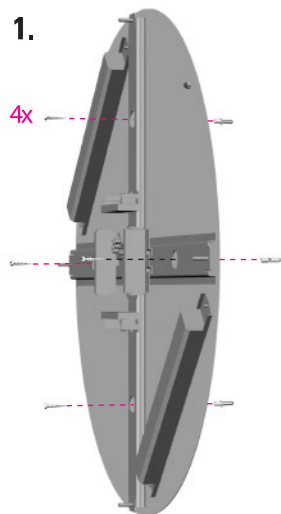
2G10 - TC-F 36Watt

Stand 3 / 2009

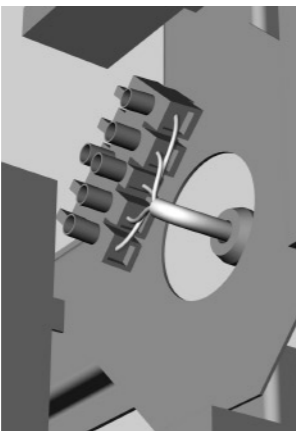
120 WAND / WALL

1.

4x



2.



Elektrischer Anschluß gemäß "Tridonic"-Datenblätter: www.tridonic.de

Electric connection according to "Tridonic" - factsheets: www.tridonic.de

Wichtig:
120 peak down:
Die Belegung der Lüsterklemme ist identisch mit der Belegung der Ausgänge an den Vorschaltgeräten.

Important:
The setting of the luster terminal is identical to the setting of the electronic ballast.

Wir bedanken uns für den Kauf dieses next-Produkts. Bitte beachten Sie unbedingt die Hinweise dieser Bedienungsanleitung, um einen gefahrlosen Betrieb sicherzustellen. Hierin sind wichtige Angaben zur Inbetriebnahme und Handhabung enthalten. Bewahren Sie die Bedienungsanleitung zum Nachlesen auf! Die Konformitätserklärung ist bei next home collection e.K. hinterlegt und kann bei Bedarf angefragt werden.

Thank you for purchasing this next-luminaire. To ensure the safe use of the luminaire, it is absolutely necessary for the user to follow this manual! It contains important information for the first use and handling. Keep this manual for later reference. The declaration of conformity is deposited at next home collection e.K. and can be obtained on demand.

next[®]

next home collection e.K.
Amsterdamer Str. 145-147
D-50735 Köln

Tel.: +49 (0)221-71505-0
Fax: +49 (0)221-71505-999
info@next.de

www.next.de

Sicherheitshinweise

Achten Sie darauf, dass Kinder keinen Zugang zu Kleinteilen und Verpackungsmaterialien haben. Es besteht Erstickungsgefahr durch Folien bzw. Verschlucken von Kleinteilen. Bei Beschädigungen aller Art insbesondere Kontakt mit Nässe ist die gesamte Leuchte spannungsfrei zu schalten und entsprechend gegen Wiedereinschalten zu sichern. Reparaturen dürfen nur unter Verwendung von Originalersatzteilen durch eine Fachkraft erfolgen. Eingeschaltete Leuchtmittel sind sehr heiß. Um Verbrennungen zu vermeiden, lassen Sie die Leuchte mindestens 10 Minuten abkühlen, bevor Sie diese öffnen und das Leuchtmittel auswechseln!

Energie-Sparlampen stets am Sockel drehen, niemals am Glaskolben!

Lässt ein Leuchtmittel sich nicht leicht herausdrehen bzw. herausziehen, besteht Verletzungsgefahr durch möglichen Glasbruch. Benutzen Sie in diesem Fall zum Herausnehmen des Leuchtmittels einen geeigneten Handschuh. Setzen Sie eine Schutzbrille auf!

Beachten Sie die in den technischen Daten genannte maximale Leuchtmittelleistung.

Vergewissern Sie sich stets, dass die Stromzufuhr vor der Montage, dem Leuchtmittelwechsel oder anderen Tätigkeiten an der Leuchte unterbrochen ist. Hierzu genügt es nicht allein den Schalter in AUS-Position zu bringen, sondern es ist die hierfür zuständige Netzsicherung auszuschalten (ggf. der Stecker herauszuziehen). Sichern Sie diese Unfallverhütungsvorkehrungen während der Installation gegen Wiedereinschalten des Stromkreises ab.

Montieren Sie die Leuchte nicht über heißen Objekten (z. B. Ofen oder Herd)

Nicht zusammen mit anderen elektrischen Geräten anschließen.

Bei Arbeiten an der Leuchte ist das Tragen von metallischem oder leitfähigem Schmuck z. B. Ketten, Armbändern, o. ä. verboten!

Montageschritte

Der Netzanschluss darf nur von einer qualifizierten Fachkraft hergestellt werden.

Überprüfen Sie vor der Montage die Leuchte auf Beschädigungen!

Vor der Montage sicherstellen, dass die Anschlussleitung vom Netz getrennt ist.

Bohren Sie die notwendigen Löcher für die Halterung in die Decke (unter Beachtung des Verlaufes der Unterputzleitung), setzen Sie geeignete Dübel in die Löcher ein und schrauben Sie die Halterung fest.

Vergewissern Sie sich, dass die Halterung fachgerecht und ausreichend fest angebracht ist!

Schließen Sie das Kabel an der Lüsterklemme an. Vorsicht, falsches Anschließen kann

Feuer oder andere unerwartete Unfälle verursachen!

Die Stromzufuhr ist erst nach Beenden der Montage und Einsetzen des Leuchtmittels wieder herzustellen.

Entsorgung

Entsorgen Sie defekte Leuchtmittel und ggf. die unbrauchbare Leuchte gemäß den gesetzlichen Bestimmungen.

Bestimmungsgemäße Verwendung

Die Leuchte ist zum sachgemäßen Gebrauch in trockenen Räumen geeignet. Missachtung kann zu Isolierungsversagen und daraus resultierenden Verletzungen führen.

Safety rules

Keep small items and packaging material away from small children to avoid suffocation or swallowing. If damaged in any way, particularly after contact with water, the luminaire must be disconnected from circuit, and must be adequately secured against applying the voltage again. Repairs should be carried out by qualified and authorised persons and with original spare parts only. During operation the lamp becomes very hot. To avoid burning let the luminaire cool down at least 10 minutes before opening it in order to change the lamp.

Always hold energy saving lamps at the base to unscrew, never hold them at the glass.

Should the lamp jam, beware of risk of injury caused by breaking glass, in this case use a suitable glove and protection goggles to take the lamp out.

Do not use a lamp with a power rating exceeding the maximum power stated in the technical fact sheet. Always assure yourself that the voltage is disconnected and secured against applying the voltage again before installation, changing of lamps or performing any other kind of service.

It is not sufficient to turn the switch into the OFF position, but also the related circuit breaker has to be disconnected (where applicable pull out the power plug). Ensure that all safety precautions are observed and the appliance remains disconnected from electricity during installation.

Do not mount the luminaire over hot objects (for example cooker or oven); do not connect together with other electrical appliances.

It is not permitted to wear metallic jewellery when working at the luminaire (such as necklaces, bracelets, etc.).

Installation steps

Network connection must be carried out by authorised and qualified persons only.

Examine the luminaire for damages before the installation!

Before installation always check if the circuit is disconnected from voltage.

Drill the necessary holes for the ceiling holder into the ceiling (consider the concealed wiring) then insert an appropriate peg into the holes and screw in the suspension.

Make sure that the suspension is attached professionally and fixed securely!

Connect the terminal to the power source on your wall / ceiling. Caution!

Improper connection may cause fire or accidents.

Insert the required light-bulb.

Voltage should not be connected before the installation is finished and the lamp is inserted.

Disposal

Please observe the legal regulations when disposing of broken lamps and/or - if defective - luminaires.

Intended use

This luminaire is for dry room-use only. Other uses may cause malfunction and result in injury.

CAO MAO 70 / 120 Pendel 70/ 120 Pendant

