

KALA Montage-Anleitung
KALA Instructions de montage
KALA Istruzioni per il montaggio
KALA Fitting instructions

KALA

Sie haben sich für ein zuverlässiges RIBAG-Markenprodukt entschieden. Bei fachmännischer Installation und sachgemässer Handhabung dürfen Sie sich lange Zeit daran freuen. Bitte beachten Sie die Montageanleitung und die örtlichen Installationsvorschriften.

Wichtig:

- Die Montage der Leuchten muss durch den Fachmann erfolgen.
- Vor Montage und Wartung der Leuchten und bei Auswechslung der Leuchtmittel unbedingt **Stromzufuhr abschalten**.
- Mindestabstände zu brennbaren Stoffen und Materialien unbedingt einhalten. **Brandgefahr!**
- Maximale Leistungsstufe der Lampen, gem. Angaben auf den Leuchten, beachten und unbedingt einhalten.
- Lampen können sehr schnell hohe Betriebstemperaturen erreichen. Beim Berühren besteht **Verbrennungsgefahr**.
- Für einen optimalen Betrieb der Leuchte ist eine regelmässige, vorsichtige Reinigung notwendig.

Reklamationen:

- Reklamationen können nur innerhalb von 30 Tagen nach Erhalt der Ware berücksichtigt werden. Bei Material- oder Herstellungsfehlern wird nach Wahl Ersatz oder Gutschrift geleistet. Kosten für die Demontage und Wiedermontage sowie Wegkosten werden keine übernommen. Für Artikel, die ohne unsere ausdrückliche Zustimmung verändert werden, entfällt jede Haftung.

Druckfehler und technische Änderungen vorbehalten.

Für allfällige Rückfragen steht Ihnen RIBAG Licht AG gerne zur Verfügung.

KALA

Vous avez fait votre choix en faveur d'un produit fiable de la marque RIBAG. Installé dans les règles de l'art et manipulé avec précaution, ce produit vous donnera entière satisfaction pendant très longtemps. Merci de suivre les consignes de montage et de respecter les prescriptions locales d'installation.

Important:

- Le montage des luminaires doit être effectué par un spécialiste.
- **Couper impérativement l'alimentation électrique** avant de procéder au montage et à l'entretien des luminaires et en cas de remplacement de l'ampoule.
- Respecter impérativement les distances minimum par rapport aux substances et matériaux inflammables. **Risque d'incendie!**
- Tenir compte de la puissance maximale des luminaires indiquée et la respecter impérativement.
- Les lampes peuvent atteindre rapidement des températures de fonctionnement très élevées. Danger de **brûlure au toucher**.
- Un nettoyage régulier effectué avec précaution est indispensable pour assurer un fonctionnement optimal du luminaire.

Réclamations:

- Les réclamations ne peuvent être prises en considération que dans 30 jours à compter de la réception de la marchandise. Dans le cas de défauts de matière ou de fabrication, nous procédons au choix à un échange ou à un avoir. Nous ne prenons pas à notre charge les frais relatifs au démontage et remontage ainsi que les frais de déplacement. Nous n'assumons également aucune responsabilité pour les articles qui subissent des modifications sans notre approbation expresse.

Sous réserve d'erreurs d'impression et de modifications techniques.

RIBAG Licht AG se tient à votre entière disposition pour répondre à toute question complémentaire.

KALA

Avete deciso di acquistare un prodotto affidabile della marca RIBAG. Rimarrete soddisfatti per molto tempo dell'installazione eseguita a regola d'arte e della messa in funzione adeguata. Vi preghiamo di prestare particolare attenzione alle istruzioni per il montaggio e alle disposizioni locali adottate in materia di installazione.

Importante:

- Il montaggio delle lampade deve essere eseguito da personale specializzato.
- Prima di eseguire il montaggio o qualsiasi lavoro di manutenzione e sostituzione delle lampade si deve **disattivare l'alimentazione della corrente**.
- Si devono rispettare assolutamente le distanze minime dalle sostanze e dai materiali infiammabili. **Pericolo di incendio!**
- Osservare e rispettare rigorosamente il livello di potenza delle lampade, come indicato sulle luci stesse.
- Le lampade possono raggiungere molto velocemente elevate temperature di esercizio. Il contatto diretto con le luci può **causare ustioni**.
- Per un funzionamento ottimale delle luci, è indispensabile una pulizia regolare e meticolosa.

Reclami:

- si prendono in considerazione soltanto i reclami pervenuti entro 30 giorni dal ricevimento della merce. In caso di materiali difettosi o difetti di fabbricazione si può scegliere tra la sostituzione del prodotto o il rimborso tramite bonifico. Non si assumono spese per lo smontaggio e il successivo montaggio del prodotto né spese di trasporto. Non ci assumiamo alcuna responsabilità per gli articoli modificati senza una nostra autorizzazione espressa.

Non si escludono errori di stampa e modifiche tecniche.

RIBAG Licht SA è a vostra completa disposizione per qualsiasi domanda.

KALA

You have purchased a reliable RIBAG brand product. Provided it is expertly installed and correctly operated you will enjoy its use for a very long time. Please observe the fitting instructions and the local installation regulations.

Important:

- The lamp must be fitted by a qualified electrician.
- Before fitting or carrying out maintenance on the lamps, or when changing bulbs, **disconnect the appliances from the mains**.
- All combustible items and materials must be kept away from the lamps - to at least the minimum recommended distance. **Danger of fire!**
- Please observe and maintain the maximum power stage of the lamps as stated on the lighting unit.
- Lamps can very rapidly reach high operating temperatures. If you touch them you risk causing **injury by burning**.
- For optimum operation the lighting units should be regularly and carefully cleaned.

Complaints:

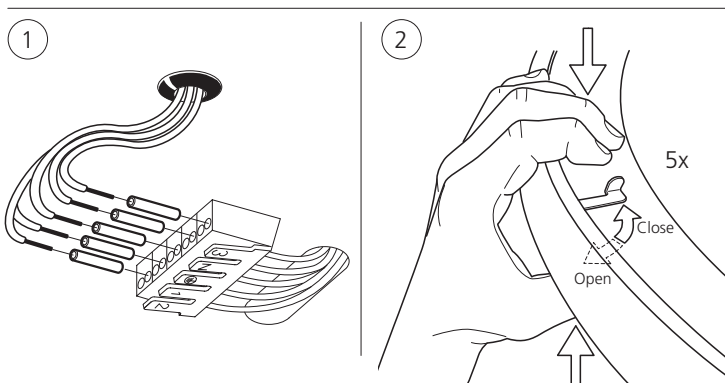
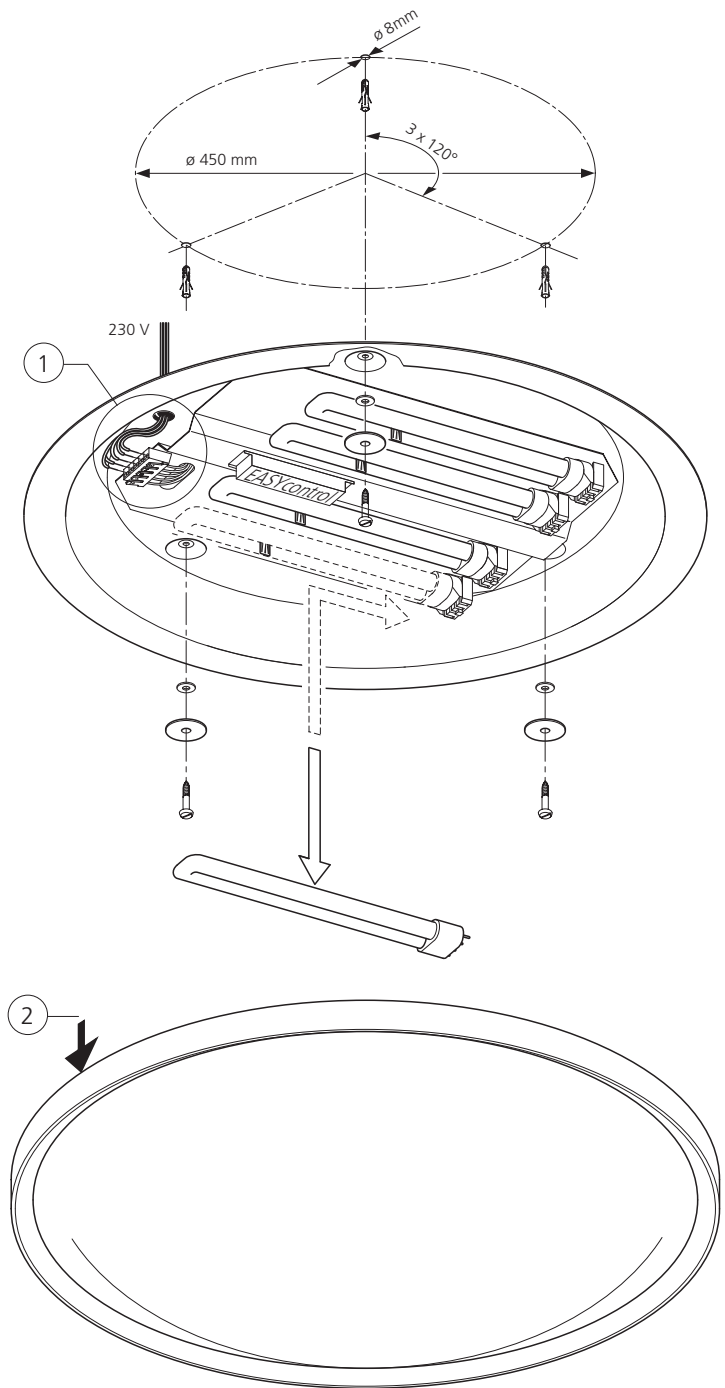
- Complaints can only be considered within 30 days of receipt of the goods. In the case of material flaws or manufacturing defects, a replacement will be given, or a credit allowed, at the company's discretion. Disassembly, reassembly, and transit costs will not be accepted. All liability is declined for items which have been modified without our express agreement.

We reserve the right to make any technical changes and disclaim any responsibility for possible printing error.

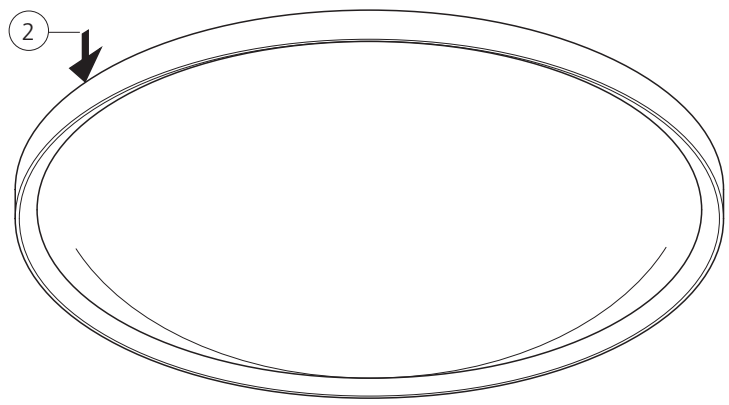
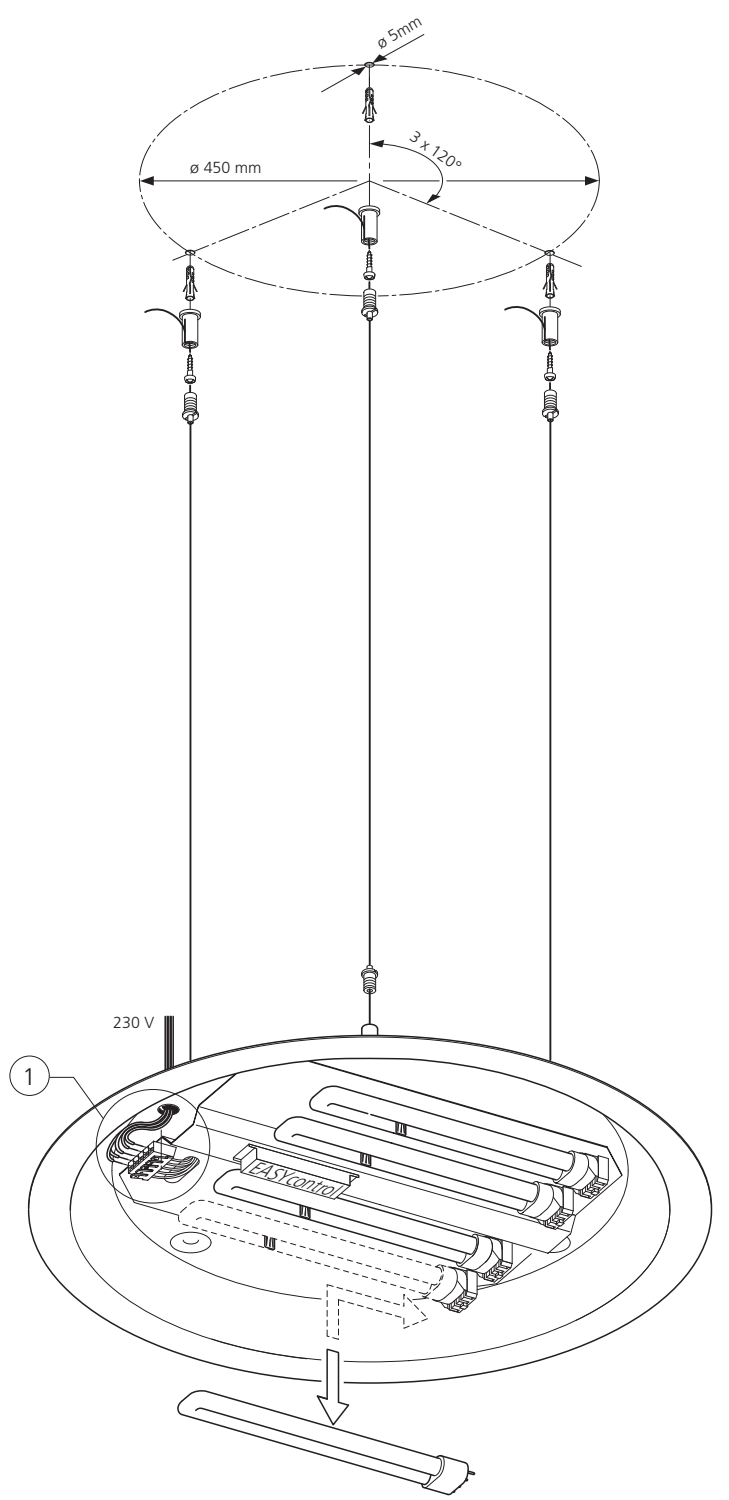
RIBAG Licht AG will be pleased to answer any questions you may have.

RIBAG Licht AG, CH-5745 Safenwil

KALA Anbauleuchte
KALA Luminaire à monter
KALA Luce annessa
KALA Surface-mounted lamp



KALA Pendelleuchte
KALA Lampe suspendue
KALA Lampada sospensione
KALA Pendant lamp

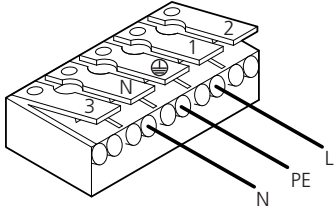


Anschlussschema für nicht dimmbare Leuchten, KALA-LED und Funkempfänger EASYcontrol. EASYcontrol-Programmierung siehe separate Anleitung.

Schéma de branchement pour luminaires sans variateur, KALA-LED et récepteurs radio EASYcontrol. Pour la programmation du système EASYcontrol, voir le mode d'emploi séparé.

Schema di connessione per lampade non dimmerabili, KALA-LED e radio-ricevitori EASYcontrol. Per la programmazione EASYcontrol, fare riferimento alle istruzioni a parte.

Wiring diagram for non-dimmable lamps, KALA-LED and the EASY-control radio receiver. See separate instructions for programming the EASYcontrol.

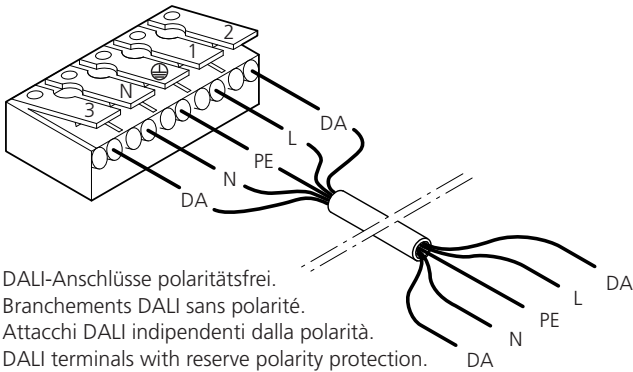


Anschlussschema für DALI-Betrieb.

Schéma de branchement pour luminaires en mode DALI.

Schema di collegamento per lampade in modalità DALI.

Connection scheme for DALI operation.



DALI-Anschlüsse polaritätsfrei.

Branchements DALI sans polarité.

Attacchi DALI indipendenti dalla polarità.

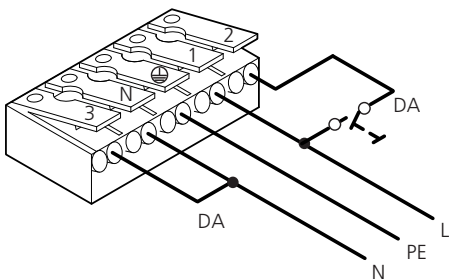
DALI terminals with reserve polarity protection.

Anschlussschema für TouchDIM-Betrieb.

Schéma de branchement pour luminaires en mode TouchDIM.

Schema di collegamento per lampade in modalità TouchDIM.

Connection scheme for TouchDIM operation.



Manuelle Bedienung über Taster

- Ein/Aus (Kurzdruck)
- Dimmen (Langdruck)
- Speicherung des Einschaltwertes (Doppelclick)

Manceuvre manuelle sur clavier

- Marche/Arrêt (brève pression)
- Variateur de lumière (pression prolongée)
- Mémorisation de la valeur d'allumage (double clic)

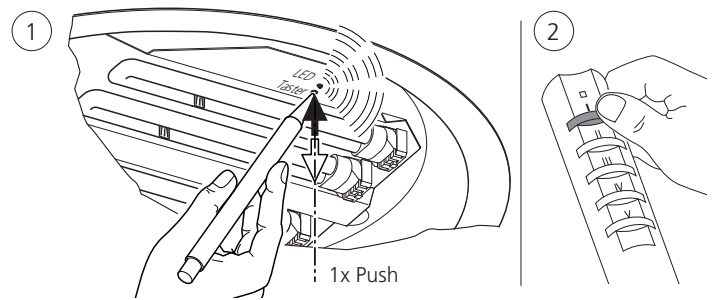
Controllo manuale tramite la tastiera

- Acceso/Spento (premere velocemente il tasto)
- Offuscamento (tenere premuto il tasto)
- Memorizzazione del valore di accensione (doppio clic)

Manual operation via pushbuttons

- On/Off (short press)
- Dim (prolonged press)
- Saving the switch-on value (double click)

Programmierung KALAled Programmation de KALAled Programmazione di KALAled Programming of KALAled

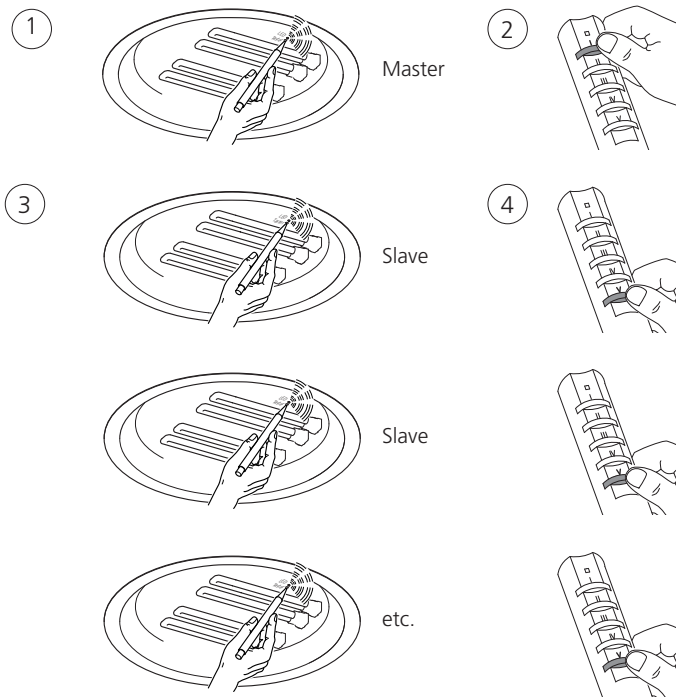


Programmierung mehrerer KALAled (Master-Slave)

Programmation pour plusieurs KALAled (Master-Slave)

Programmazione più di una KALAled (Master-Slave)

Programming of more than one KALAled (Master-Slave)



Vorprogrammierte Tasten für KALA-LED

- I Lampen Ein/Aus/Dimmen
- II LED Ein/Aus
- III Manueller Farbwechsel
- IV Automatischer Farbwechsel (Dauer 7 Min.)
- V Automatischer Farbwechsel (Dauer 15 Min.)

Touches pré-programmées pour KALA-LED

- I Lampes: marche/arrêt/variableur
- II DEL marche/arrêt
- III Changement de couleur manuel
- IV Changement de couleur automatique (durée 7 min)
- V Changement de couleur automatique (durée 15 min)

Tasti pre-programmati per LED-KALA

- I Accendere/spegnere/dimmerare le lampade
- II LED on/off
- III Cambio di colore manuale
- IV Cambio di colore automatico (durata: 7 minuti)
- V Cambio di colore automatico (durata: 15 minuti)

Pre-programmed keys for KALA-LED

- I Lamps on/off/dim
- II LED on/off
- III Manual color change
- IV Automatic color change (duration 7 min)
- V Automatic color change (duration 15 min)

