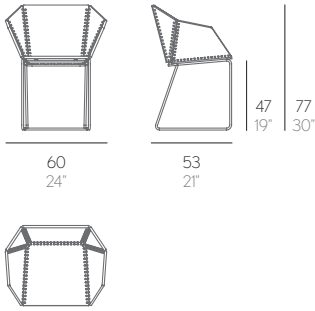


SILLA TEXTILE

Ana Llobet



PESO. WEIGHT. GEWICHT. PESO. POIDS
VOLUMEN. VOLUME. VOLUMEN. VOLUME. VOLUME

12,5 kg - 27,5 lbs 0,31 m³ - 10,95 ft³

Colchoneta. Mat. Matratze. Materassino. Matelas. Cushion

0,67 kg - 1,47 lbs

SILLA

Fabricada con polietileno 100% reciclable y acero zincado termolacado. La cuerda es de poliéster trenzado de alta tenacidad. Colchoneta opcional recubierta con tejido hidrófugo. Tapicería desfundable.

NOTA: No se admiten medidas especiales en esta colección.

CHAIR

Made of 100% recyclable polyethylene and powder coated galvanized steel. The braided rope is high tenacity polyester. Optional mat is covered with water-repellent fabric. Removable fabric cover.

NOTE: No special sizes available in this collection.

STUHL

Hergestellt aus 100% recycelbarem Polyethylen und verzinktem thermolackiertem Stahl. Das Seil ist aus geflochtenem langlebigem Polyester. Die Sitzpolster optional mit wasserabweisendem Stoff überzogen. Abziehbarer Bezug.

ANMERKUNG: Keine Sondermaße in dieser Kollektion möglich.

SEDIA

Realizzata in polietilene 100% riciclabile e polvere di acciaio galvanizzato. La corda è di poliestere intrecciato ad alta tenacità. Materassino opzionale sono rivestiti in tessuto idrofugo. Tappezzeria sfoderabile.

NOTA: In questa collezione non sono ammesse misure speciali.

CHAISE

Réalisé en polyéthylène 100% recyclable et en acier galvanisé revêtu de poudre. Le câble tressé est en polyester haute ténacité. Matela en option recouvert d'un tissu hydrofuge. Tapisserie déhoussable.

REMARQUES: Mesures spéciales non admises dans cette collection.

DINING CHAIR

Made of 100% recyclable polyethylene and powder coated galvanized steel. The braided rope is high tenacity polyester. Optional cushion is covered with water-repellent fabric. Removable fabric cover.

NOTE: No customized sizes available in this collection.

COLORES COLECCIÓN. COLLECTIONS COLOUR SAMPLE. FARBKOLLEKTION. CAMPIONARIO COLORI. ÉCHANTILLONNAGE DE COULEURS. COLLECTIONS COLOR SAMPLE

ESTRUCTURA. FRAME. PROFIL. STRUCTURA. STRUCTURE
POLIETILENO. POLYETHYLENE. POLYETHYLEN. POLIETILENE. POLYÉTHYLÈNE



Blanco White Weiß Bianco Blanc	Arena Sand Sand Sabbia Sable	Bronce Bronze Bronze Bronzo Bronze	Antracita Anthracite Anthrazit Antracite Anthracite
--	--	--	---

CUERDA. ROPE. KORDEL. CORDA. CORDE



Blanco White Weiß Bianco Blanc	Arena Sand Sand Sabbia Sable	Gris Grey Grau Grigio Gris Gray	Burdeos Burgundy Burgunder Amaranto Bordeaux	Azul Blue Blau Blu Bleu	Marino Navy Marineblau Blu marina Bleu marine	Marrón Brown Braun Marrone Brun	Negro Black Schwarz Nero Noir
--	--	--	--	-------------------------------------	---	---	---



G A N
D I A
B L A
S C O

info@gandiablascó.com | www.gandiablascó.com