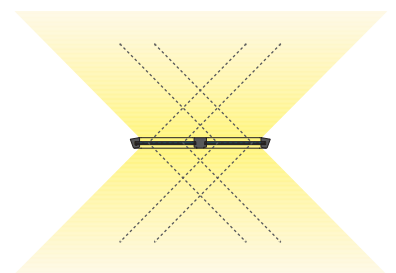
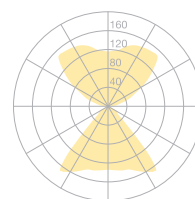
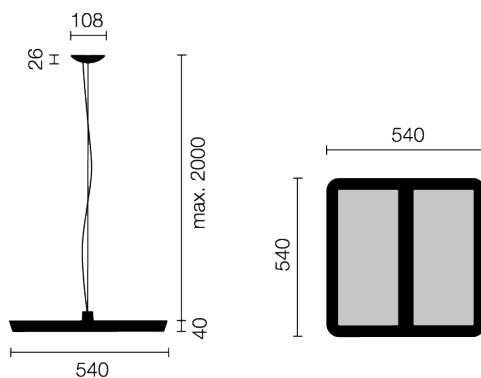


Pendelleuchte KARO-30-40K-DD-WE-S2

Typ	KARO-30-40K-DD-WE-S2	Baldachin	Weiss, Ø 108 mm
Bestellnummer	51003903-40K-DD-WE-S2	Netzkabel	Transparent, 5x0.75mm ² , L 2500 mm
Leuchtentyp/Montageart	Pendelleuchte	Lichtverteilung	Direkt (44%) / indirekt (56%)
Ausführung	Symmetrische Lichtverteilung	UGR	< 12
Farbe	Weiss	Leistungsaufnahme	93 W
Leuchtmittel	LED, 4000 K, 5900 lm, CRI > 80	Leuchtenbetriebswirkungsgrad	100%
Betriebsart	Dimmbar DALI	Bemessungsspannung	220-240V, 50/60Hz
Bedienung	Bauseits	Stand-by Verbrauch	< 0.5 W
Betriebsgerät (Anzahl)	Treiber (1), in Leuchtenkopf integriert	Schutzklasse	I
Leuchtenkopf	Aluminium, Druckguss	Schutzart	IP 20
Diffusor	PMMA	Verpackungseinheiten	1 (640 x 640 x 130 mm)
Aufhängung (Anz. Aufhängungspunkte)	2000 mm (2)	Gewicht	8.4 kg
Oberfläche	Weiss NCS S 1002-Y50R, pulverbeschichtet	Garantie	36 Monate



Technische und inhaltliche Änderungen vorbehalten. © BELUX AG 01/2017



Weitere Informationen unter
www.belux.com/karo

Belux AG

Neufeldweg 6, CH-5103 Möriken
 Tel. +41 61 316 74 01, Fax +41 61 316 75 99
www.belux.com, belux@belux.com