

Datum:

Kunde:

Projekt:

VOLA produkt: 2141DT8



**2141DT8**

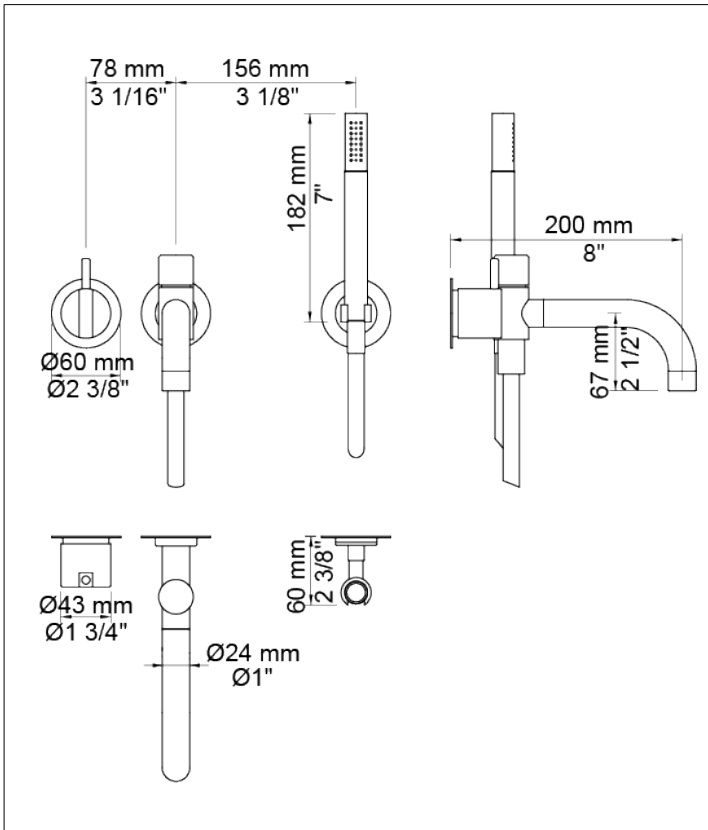
Eingriff-Wannenfüll- und Brausebatterie, automatische Rückschaltung zum Wanneneinlauf, für Unterputzmontage, bestehend aus: 2141DT8UP = Unterputzmischer 2100. 2141DT8AP = Griff NR21, Wanneneinlauf 040D mit Handbrausegarnitur mit Brauseschlauch 1500 mm, Ausladung 200 mm, Rosette 2001, 2 Rosetten 001, Brausehalter T8.

**Durchfluss**

	Bar:	1,0	2,0	3,0	4,0	5,0
040D	(l/min)	9,5	13,5	16,5	19,1	21,3
T2	(l/min)	5,8	8,2	10,0	11,6	12,9

**Lieferbar in Oberflächen**

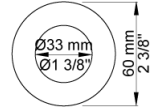
- Farbe 02, Hellgrau
- Farbe 04, Blau
- Farbe 05, Orange
- Farbe 06, Hellgrün
- Farbe 08, Gelb
- Farbe 09, Dunkelgrau
- Farbe 12, Braun
- Farbe 14, Hellrot
- Farbe 15, Dunkelblau
- Farbe 16, Chrom
- Farbe 17, Schwarz
- Farbe 18, Weiß
- Farbe 19, Messing poliert
- Farbe 20, Chrom matt
- Farbe 21, Karminrot
- Farbe 25, Pink
- Farbe 27, Schwarz matt



Datum:

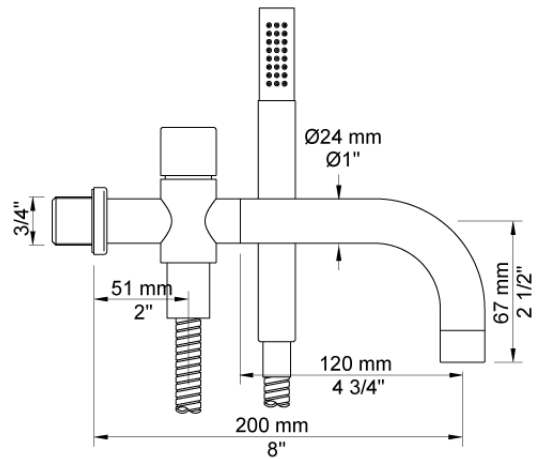
Kunde:

Projekt:



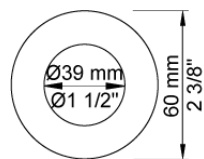
**001**

Rosette rund, Innendurchmesser 33 mm, Außendurchmesser 60 mm.



**040D**

Wanneneinlauf mit Umschalter für Schlauchbrause, inkl. Schlauchbrause T2 mit Metallbrauseschlauch 1500 mm, Rohrdurchmesser 24 mm und Ausladung 200 mm, Anschluss 3/4".



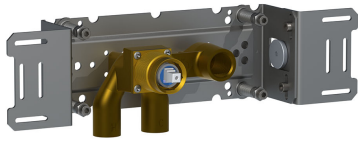
**2001**

Rosette rund, Innendurchmesser 39 mm, Außendurchmesser 60 mm.

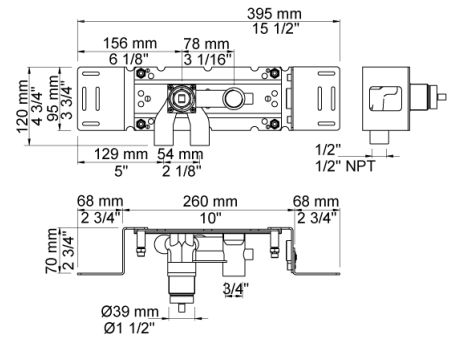
Datum:

Kunde:

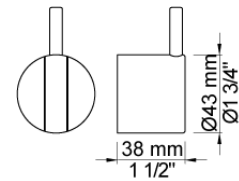
Projekt:



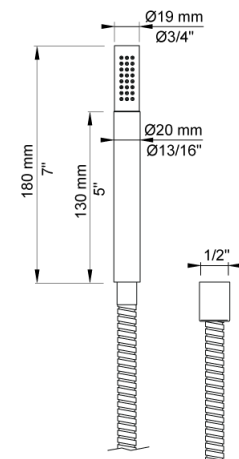
**2100**  
Eingriffmischer mit fester Auslaufmuffe. Anschluss 1/2" Innengewinde.



**NR21**  
Griff NR21, Bedienunggriff für Mischer, für alle Unterputz-Eingriffmischer der Serien 2100, 2200, 2300, 2400.



**T2**  
Handbrause, 1/2" Anschluss, 1500 mm Brauseschlauch.



Datum:

Kunde:

Projekt:



**T8**  
Halter für Handbrause T2 zum Einhängen senkrecht.

