

Datum:

Kunde:

Projekt:

VOLA produkt: 5471S-061



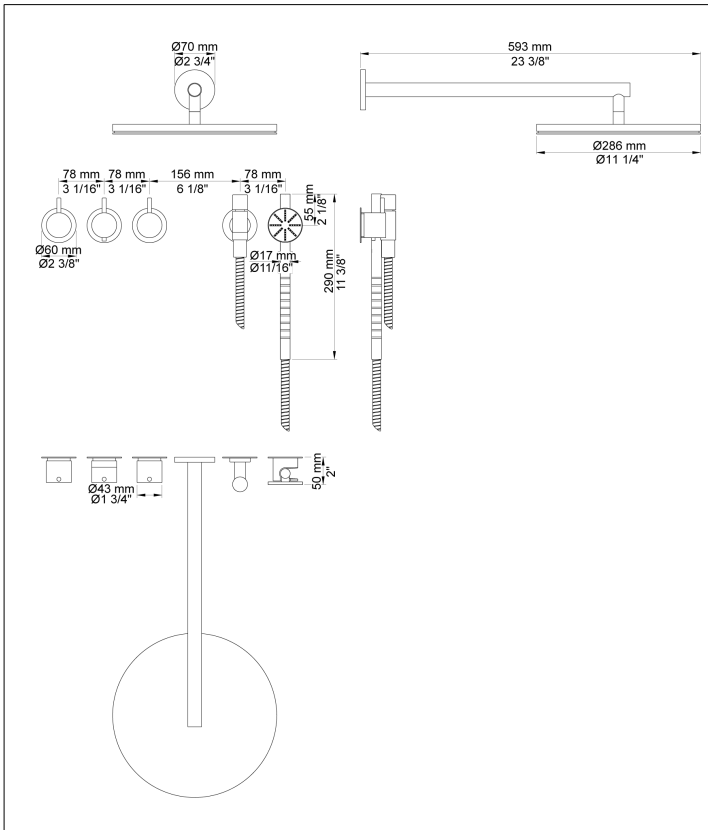
5471S-061

Brausethermostat-Mischkombination, umschaltbar von Handbrause mit Rundkopf auf Regenbrause für Wandmontage für Unterputzmontage, bestehend aus: 5471S-061UP = Unterputzthermostat 5400FV und Auslaufmuffe 200M. 5471S-061AP = Betätigungsgriff NR51, Thermostatgriff NR52, Umschaltgriff NR54G, Brausegarnitur 070S mit Brauseschlauch Länge 1500 mm, Runde Kopfbrause 060 für Wandmontage, 3 Rosetten 2001, 2 Rosetten 001.

Durchfluss

	Bar:	1,0	2,0	3,0	4,0	5,0
070S ¹⁾	(l/min)	4,0	5,7	7,0	7,0	7,0
060	(l/min)	12,7	18,0	22,0	25,4	28,4
070S	(l/min)	6,9	9,8	12,0	13,9	15,5

¹⁾ USA standard



Lieferbar in Oberflächen

- Farbe 02, Hellgrau
- Farbe 04, Blau
- Farbe 05, Orange
- Farbe 06, Hellgrün
- Farbe 08, Gelb
- Farbe 09, Dunkelgrau
- Farbe 12, Braun
- Farbe 14, Hellrot
- Farbe 15, Dunkelblau
- Farbe 16, Chrom
- Farbe 17, Schwarz
- Farbe 18, Weiß
- Farbe 19, Messing poliert
- Farbe 20, Chrom matt
- Farbe 21, Karminrot
- Farbe 25, Pink
- Farbe 27, Schwarz matt
- Farbe 40, Edelstahl (massiv)

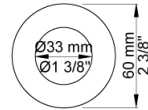
Datum:

Kunde:

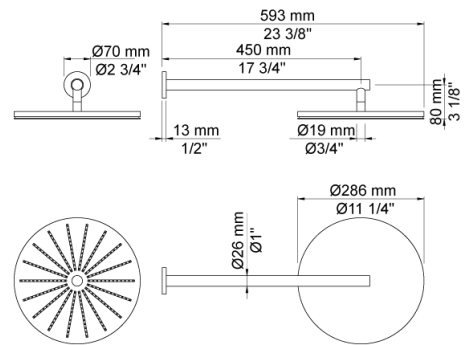
Projekt:



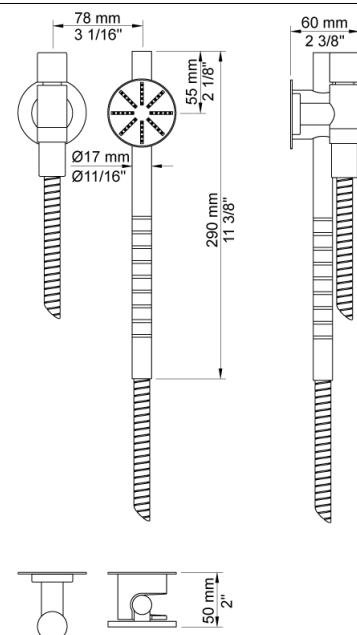
001
Rosette rund, Innendurchmesser 33 mm, Außendurchmesser 60 mm.



060
Runde Kopfbrause für Wandmontage, Anschluss 3/4", Gesamtausladung 593 mm. inkl. Schubrossette. Max. Durchflussmenge bei 3 bar 22 l/min



070S
Wandanschlussbogen komplett mit VOLA Handbrause mit Rundkopf T60. Eigensicher durch integrierten Rückflussverhinderer, Brauseschlauch 1500 mm, Wandanschluss 3/4\".



Datum:

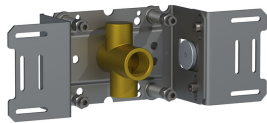
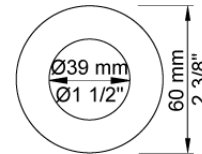
Kunde:

Projekt:



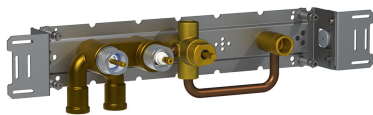
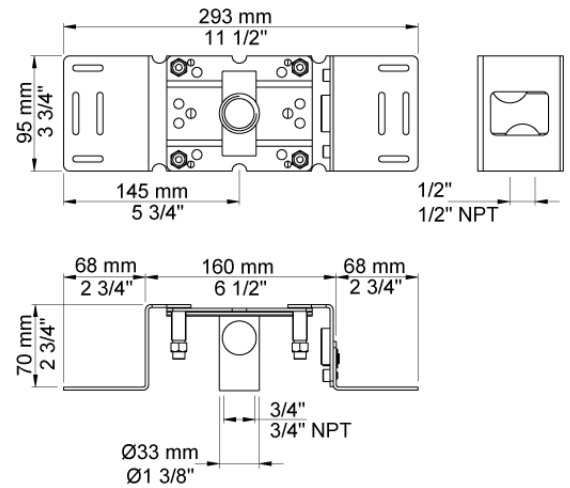
2001

Rosette rund, Innendurchmesser 39 mm, Außendurchmesser 60 mm.



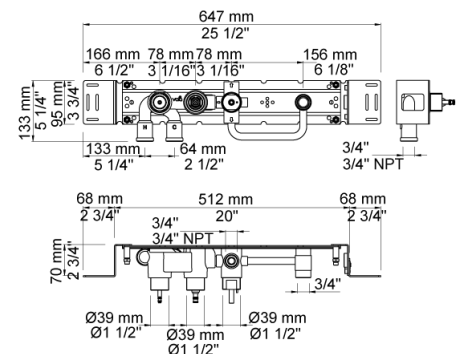
200M

Auslaufmuffe für alle VOLA Wandausläufe, Anschluss 1/2" Innengewinde. Abgang 3/4" Innengewinde.



5400FV

Unterputzthermostat mit Umschalter für zwei Zwecke, mit einer fest montierten. Achsabstand Auslaufmuffe 156 mm, Anschluss 3/4" Innengewinde, Standardeinstellung begrenzt Warmwassertemperatur auf 38°, Ausschaltung des Anschlages durch Druckknopf auf der Unterseite des Griffes.



Datum:

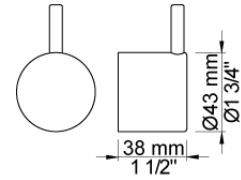
Kunde:

Projekt:



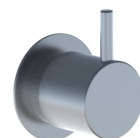
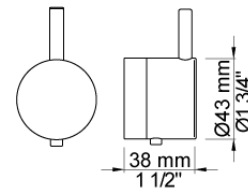
NR51

Griff NR51, Betätigungsgriff der Serie 5000, 6000.



NR52

Griff NR52, für Thermostat der Serie 5000, 6000.



NR54G

Bedienungsgriff für die Serie 5400 in Farbe des Griffes (Standard).

