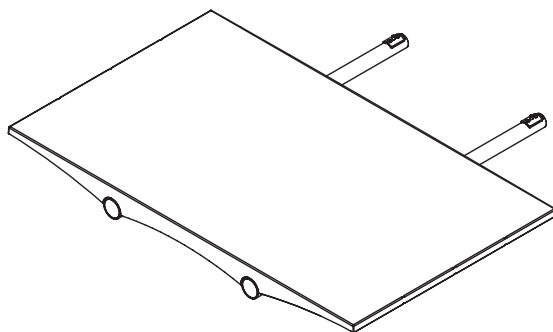


Ocean Tillægsplade

Ocean Zusatzplatte / Ocean Extension Leaf



Kompaktlaminat / Compact laminate

SKAGERAK
DENMARK

Skagerak Denmark A/S · skagerak.dk

DK Vedligeholdelsesvejledning

Dit nye Skagerak produkt er fremstillet af kompaktlaminat som består af harpiksimprægneret papir, som under højt tryk og varme presses sammen så papirlagene danner en hård plade. Det farvede overfladepapir er imprægneret med melamin, hvilket giver kompaktlaminatet en ekstra stor slidstyrke.

Stålet er lavet af rustfrit stål af typen AISI 304. Stålet har gennemgået en shot-peening proces, som øger stålets styrke i svejsningerne og samtidig gør overfladen mere vejrbestandig.

Såfremt nye møbler stilles sammen med ældre møbler, kan der forekomme nuanceforskelle, som skyldes forskel i produktionstidspunkt eller langvarig solpåvirkning.

Rengøring og vedligeholdelse – Kompaktlaminat

Det anbefales at smøre bordpladens kanter med møbelolie 2-3 gange årligt, da det forstærker den sorte farve og hæmmer optagelsen af fugt. Materialet kræver derudover ingen speciel vedligeholdelse. Laminatet rengøres ved normalt brug med et universalt rengøringsmiddel opløst i varmt vand. Ved vanskelige pletter hældes koncentreret rengørings- eller opvaskemiddel på, hvorefter bordet aftørres med en fugtig klud og gerne flere hold rent vand. Anvendes et aggressivt rengøringsmiddel bør det testes på et mindre synligt sted, da det kan give misfarvning.

Streger efter sprittusch kan fjernes med sprit, mens blyantstreger fjernes med viskelæder. Visse kemikali-

er, stærk farvende frugtsaft og lignende kan misfarve overfladen, hvis de ikke fjernes straks.

Det frarådes at bruge slibende materialer som ståluld, skurepulver og lignende. Brun sæbe og sæbespåner er heller ikke egnet, da de afsætter en hinde, der gør overfladen mat. Hinden kan dog fjernes igen med et universalt rengøringsmiddel.

Rengøring og Vedligeholdelse – Rustfrit stål
Anløbninger på stålet kan forekomme ved udendørs brug. De tærer ikke stålet som sådan og kan fjernes med en skuresvamp. Daglig rengøring foretages med en opvredet klud evt. tilsat lidt opvaskemiddel. Vedligeholdelse foretages med det medfølgende Gleerustol-pudsemiddel, som beskytter stålet mod anløbninger og flyverust. Vedligeholdelse sker løbende efter behov.

Vinteropbevaring

Ved udendørs brug anbefales det at vinteropbevare møblerne under tag – eksempelvis garage eller kælder. På grund af risiko for fugtoptagelse i kanten, anbefales det at opbevare pladen i et tørt og helst frostfrit rum. Hvis pladen opbevares i eksempelvis en tør garage eller som minimum overdækket vil pladen normalt kunne tåle noget frost.

Bortskaffelse

Produktet bortskaffes på kommunal modtagestation for affald.

DE Pflegeanleitung

Ihr neues Skagerak Produkt ist aus Kompaktlaminat hergestellt.

Kompaktlaminat besteht aus mit Harz imprägniertem Papier, das unter hohem Druck und Hitze zusammengepresst wird, so dass die Papierschichten eine harte, homogene Platte bilden. Das farbige Oberflächenpapier wird mit Melamin laminiert, was dem Kompaktlaminat eine sehr hohe Verschleißfestigkeit verleiht.

Wir haben Stahl des Typs AISI 304, der kugelgestrahlt wurde, verwendet. Dieses Verfahren erhöht die Festigkeit des Stahls in den Schweißungen und macht die Oberfläche witterungsbeständiger.

Stellt man neue und ältere Möbel zusammen, kann es hier zu Farbunterschieden kommen, dieses kann durch verschiedene Produktionszeitpunkte, oder nach sehr langem Sonnenlicht, vorkommen.

Pflege und Reinigung – Kompaktlaminat

Es ist zu empfehlen, die Kanten 2-3 Mal jährlich mit Möbelöl zu behandeln. Dadurch wird die schwarze Farbe verstärkt und die Feuchtigkeitsaufnahme gehemmt. Abgesehen davon erfordert das Material keine besondere Pflege. Das Laminat wird bei normalem Gebrauch mit einem in warmem Wasser aufgelösten Reinigungsmittel gereinigt. Bei schwereren Flecken konzentriertes Reinigungs- oder Spülmittel auftragen und mit einem feuchten Lappen und mehrmals mit sauberem Wasser abwischen.

Werden aggressive Reinigungsmittel benutzt, so sind sie zunächst an einer weniger sichtbaren Stelle auszuprobieren, da sie zu Verfärbungen führen können. Striche von Tuschstiften sind am besten mit Spiritus, Bleistiftstriche mit einem Radiergummi zu entfernen. Bestimmte Chemikalien, stark färbender Fruchtsaft

u. Ä. können die Oberfläche verfärben, wenn sie nicht sofort entfernt werden. Von scheuernden Materialien wie Stahlwolle, Scheuerpulver u. Ä. wird abgeraten. Auch Schmierseife und Seifenflocken sind nicht geeignet, da sie eine matte Oberfläche hinterlassen. Diese Haut lässt sich jedoch mit einem Universalreinigungsmittel wieder entfernen.

Reinigung und Pflege – Edelstahl

Beim Einsatz im Freien kann der Stahl anlaufen. Dies schadet dem Stahl nicht und lässt sich mit einem Scheuer-schwamm entfernen. Für die normale Reinigung ist ein ausgewrungener Lappen, eventuell mit etwas Spülmittel, zu benutzen. Die Instandhaltung erfolgt mit dem mitgelieferten Putzmittel Gleerustol, das den Stahl vor Anlaufen und Flugrost schützt. Die

Pflege erfolgt laufend nach Bedarf.

Winteraufbewahrung

Beim Einsatz im Freien wird die Winteraufbewahrung der Möbel unter Dach empfohlen – z. B. in der Garage oder im Keller. Wegen möglicher Feuchtigkeitenaufnahmen an der Kante wird empfohlen, die Platte in einem trockenen und am besten frostfreien Raum aufzubewahren. Wird die Platte z. B. in einer trockenen Garage oder zumindest unter Dach aufbewahrt, so kann sie in der Regel einige Grad Frost vertragen.

Entsorgung

Das Produkt ist in einer Abfallsammelstelle zu entsorgen.

UK Maintenance instructions

Your new Skagerak product is made of compact laminate, which is made of paper impregnated with resin, pressed together under the application of high pressure and heat so that the layers of paper form a hard, homogenous plate. The coloured surface paper is impregnated with melamine, which makes the compact laminate extremely durable.

We use a type of steel known as AISI 304. The steel has been shot-peened to increase the strength of the steel along the welds and make the surface more weather resistant at the same time.

Differences in colour can occur if new furniture is combined with older furniture. This is caused by differences in time of production, or long time exposure to hard sun light.

Maintenance and cleaning – Compact laminate

We recommend lubricating the edges with furniture oil 2–3 times a year. This reinforces the black colour and also inhibits the absorption of moisture. No other special maintenance is required for this material.

In normal use, clean the laminate using a universal detergent dissolved in hot water. For stubborn stains, apply concentrated detergent or washing-up liquid, then dry with a damp cloth and preferably rinse with clean water several times. If using aggressive detergents, first test on an inconspicuous part because of the risk of discolouration.

Marks made by solvent-based pens are best removed using ethyl alcohol, and pencil marks are best removed using an eraser. Some chemicals, strongly

staining fruit juice, etc., may discolour the surface if not immediately removed.

The use of abrasive materials such as steel wool, scouring powder, etc., is not recommended. Soft soap and soap flakes are also unsuitable because the residue they leave dulls the surface. However, this residue can be removed using a universal detergent.

Cleaning and care instructions – Stainless steel

The steel may tarnish when used outdoors. The tarnish will not corrode the steel per se and can be removed using a scouring pad. Clean daily using a wrung cloth, adding a little liquid dishwashing detergent to the cloth, if preferred. Maintain the steel frame using the enclosed Gleerustol polishing agent to protect the steel against tarnish and rust transfer. Maintain the steel frame at regular intervals as necessary.

Winter storage

If used outdoors, it is recommended to store the furniture under cover – such as in a garage or cellar. Because of the possibility of moisture being absorbed at the edge, we recommend storing the tabletop in a dry, preferably frost-free area during the winter. If the tabletop is stored in a dry garage, for example, or at least under a roof, it will normally tolerate some frost.

Disposal

Dispose of the product at your local waste receiving station.

Samlevejledning / Montageanleitung

Assembly instructions

Inden du tager din nye tillægsplade i anvendelse, skal du montere enten 4 lysegrå eller 4 sorte beslag.

Såfremt dit bord er 142 cm langt, skal du montere de sorte beslag og smide de lysegrå ud.

Såfremt dit bord er 201 cm langt, skal du montere de lysegrå beslag og smide de sorte ud.

Beslagene trykkes / slås på plads i de små huller i metalrørene, som vist på illustrationen.

Vær opmærksom på, at beslagene vender med den skrå kant væk fra pladen, som vist. Skulle du komme til at montere de forkerte beslag, kan disse tages af igen ved hjælp af en skruetrækker. Afmonterede beslag kan ikke anvendes igen.

Vor der Anwendung Ihrer neuen Zusatzplatten müssen Sie vier hellgraue bzw. vier schwarze Beschläge montieren.

Ist Ihr Tisch 142 cm lang, so benutzen Sie die schwarzen Beschläge. Die hellgrauen können Sie wegwerfen.

Ist Ihr Tisch 201 cm lang, so benutzen Sie die hellgrauen Beschläge. Die schwarzen können Sie wegwerfen.

Die Beschläge werden in die kleinen Löcher in den Metallrohren eingedrückt oder eingeschlagen (siehe Zeichnung).

Bitte beachten Sie, dass die schräge Kante der Beschläge von der Platte abgewandt ist (siehe Zeichnung).

Falls Sie versehentlich die falschen Beschläge montieren, lassen sie sich mit einem Schraubendreher wieder abnehmen. Abmontierte Beschläge können nicht wieder verwendet werden.

Before starting to use your new extension leaf, attach the 4 pale grey or 4 black fittings.

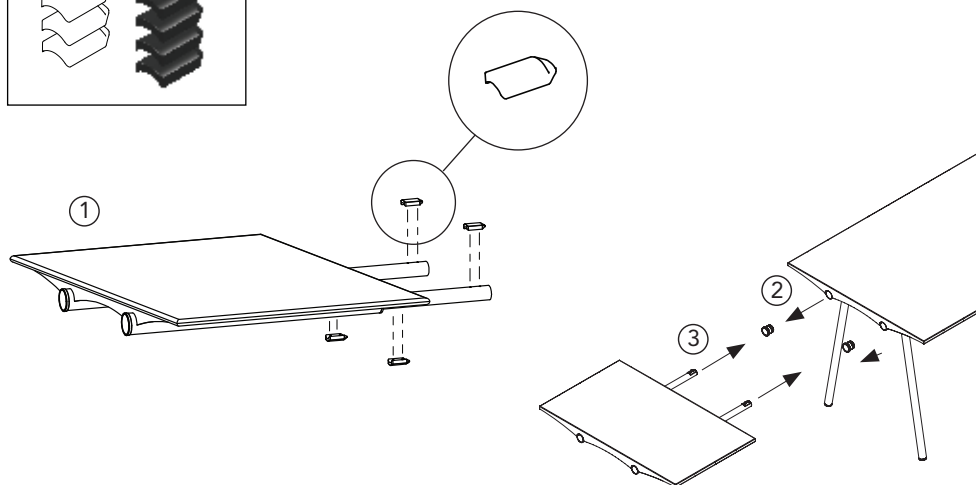
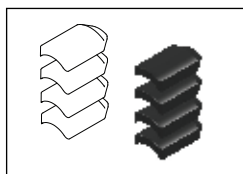
If your table is 142 cm long, attach the black fittings and discard the pale grey fittings.

If your table is 201 cm long, attach the pale grey fittings and discard the black fittings.

Press/hammer the fittings into the small holes in the metal tubes, as shown in the illustration.

Make sure the angled edge of the fittings faces away from the leaf as shown.

If you happen to install the wrong fittings, these can be removed using a screwdriver. Do not reuse fittings once they have been removed.



Alle vejledninger findes online på: / Alle Anleitungen finden Sie online unter:
All sets of instructions can be found online at:

skagerak.dk